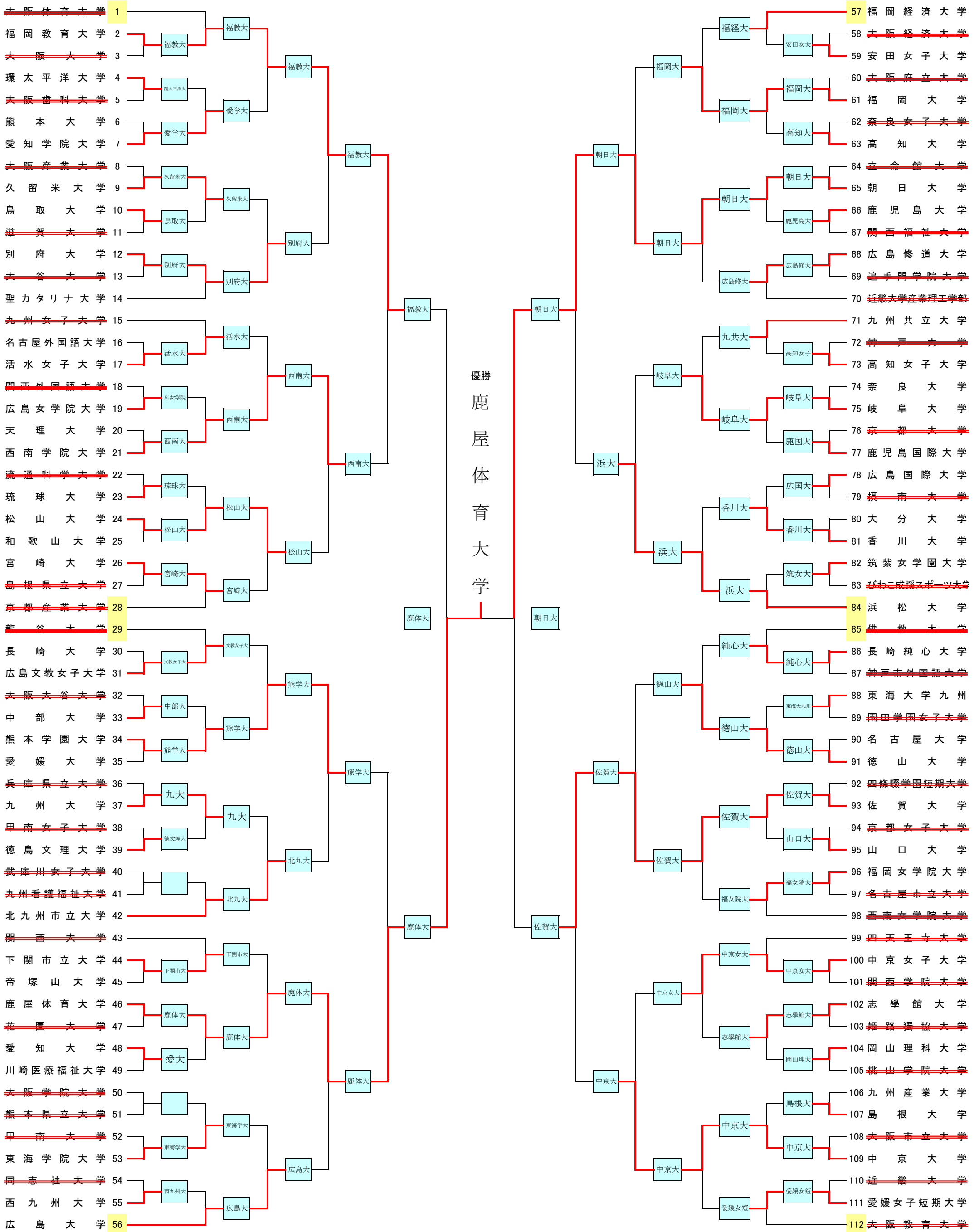


第 2 4 回 西 日 本 女 子 学 生 剣 道 大 会



第 24 回 西 日 本 女 子 学 生 剣 道 大 会 記 録 用 紙

No.()

平成 21 年 5 月 24 日		決 勝		審 判 員												記録係	点検 (コート)	点検 (本部)	代表戦								
				主 審				副 審				副 審															
特 設 試合場		試合番号																									
※ (第 試合場分)		—																									
大学名	順序	先 鋒			次 鋒			中 堅			副 将			大 将			勝者数	本数	勝敗	代表者							
赤	鹿屋体育大学	勝敗	×			○			○			△			○			3	5	○							
	氏名	鈴木			橋本			高橋			曾我部			重水													
	試合	1	反相殺			1	メ	反相殺			1	メ	反相殺			1	コ				反相殺			1	反相殺		
		2	回回			2	ド	回回			2	コ	回回			2					回回			2	回回		
		3	回回			3		回回			3		回回			3					回回			3	回回		
	経過	3	反相殺			3		反相殺			3		反相殺			3					反相殺			3	反相殺		
2		回回			2	コ	回回			2		回回			2		回回			2	回回						
1		回回			1	メ	回回			1		回回			1		回回			1	回回						
氏名	前本			佐藤			福山			岩谷			田中														
勝敗	○			×			×			△			×														
延長回数	回			回			回			回			回			備考				回							
白	朝日大学	勝敗	○			×			×			△			×			1	2	×							
	氏名	前本			佐藤			福山			岩谷			田中													
	試合	1	反相殺			1	メ	反相殺			1	メ	反相殺			1	コ				反相殺			1	反相殺		
		2	回回			2	コ	回回			2		回回			2					回回			2	回回		
		3	回回			3		回回			3		回回			3					回回			3	回回		
	経過	3	反相殺			3		反相殺			3		反相殺			3					反相殺			3	反相殺		
2		回回			2	コ	回回			2		回回			2		回回			2	回回						
1		回回			1	メ	回回			1		回回			1		回回			1	回回						
氏名	前本			佐藤			福山			岩谷			田中														
勝敗	○			×			×			△			×														
延長回数	回			回			回			回			回			備考				回							