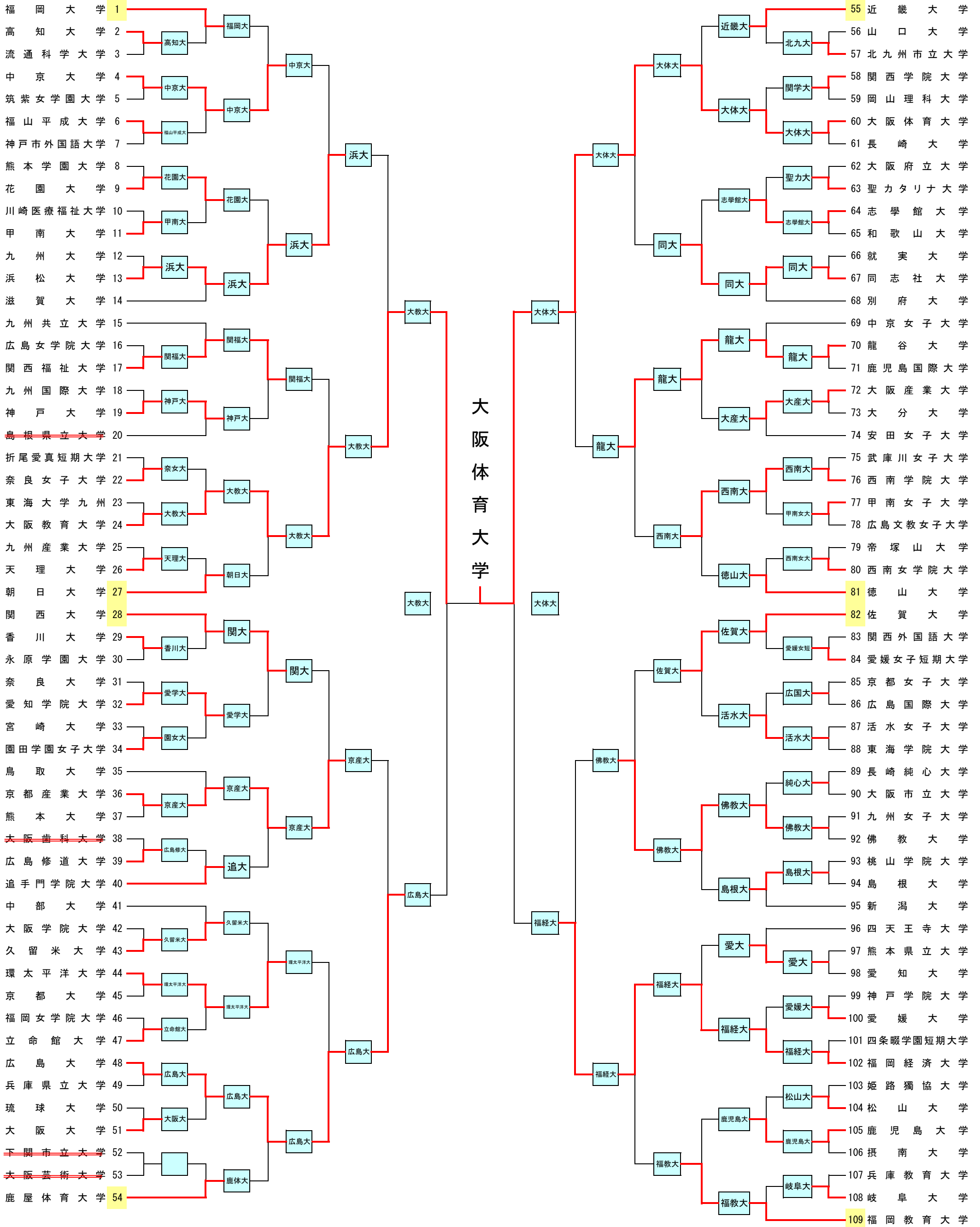


第 2 3 回 西 日 本 女 子 学 生 剣 道 大 会



第23回 西日本女子学生剣道大会 記録用紙

No.(1)

平成 20 年 5 月 25 日		準 決 勝		審 判 員						記録係	点検 (コート)	点検 (本部)	代表戦								
特設 試合場 ※ (第 試合場分)				主 審 (1 ・ 2 主)		副 審 (3 ・ 4 主)		副 審 (5 ・ 6 主)													
		試験番号 1								勝者数	本数	勝敗	代表者								
大学名	順序	先 鋒		次 鋒		中 堅		副 将		大 将		勝者数	本数	勝敗	代表者						
赤	大阪 教育 大学	勝敗	×		×		×		×		×		0	2	×						
		氏名	宮 里		天 野		大 橋		堀 内		眞 武										
		試 合	1		反相 則殺	1		反相 則殺	1		反相 則殺	1						反相 則殺	1		反相 則殺
			2			2	ド		2	メ		2							2		
			3		回回	3		回回	3		回回	3						回回	3		回回
		経 過	3		反相 則殺	3	メ	反相 則殺	3	コ	反相 則殺	3						反相 則殺	3		反相 則殺
2				2			2			2	メ		2	メ							
1	メ		回回	1	コ	回回	1	コ	回回	1	メ	回回	1	メ	回回						
氏名	桶 渡		平 野		藤 山		成 原		木 村		5	9	○								
勝敗	○		○		○		○		○												
延長回数	回		回		回		回		回						備考		回				

第23回 西日本女子学生剣道大会 記録用紙

No.(1)

平成20年5月25日		準決勝		審判員												記録係	点検 (コート)	点検 (本部)	代表戦
				主審 (1・2主)				副審 (3・4主)				副審 (5・6主)							
第6試合場		試合番号																	代表者
※ (第 試合場分)		1																	
大学名	順序	先鋒		次鋒		中堅		副将		大将		勝者数	本数	勝敗	代表者				
赤 大阪 教育 大学	勝敗	×		×		○		○		△		2	2	△	○				
	氏名	宮里		天野		大橋		堀内		眞武					眞武				
	試合	1		反相 則殺	1		反相 則殺	1	メ	反相 則殺	1				メ	反相 則殺	1	コ	反相 則殺
		2			2			2			2						2	メ	
		3		回回	3		回回	3		回回	3					回回	3		回回
	経過	3		反相 則殺	3		反相 則殺	3		反相 則殺	3					反相 則殺	3		反相 則殺
2				2			2			2			2						
1		ド	回回	1	メ	回回	1		回回	1		回回	1		回回				
氏名	犬童		島添		木村		小櫻		黒河		2	2	△	黒河					
勝敗	○		○		×		×		△					×					
延長回数		回		回		回		回		回		備考		回					

第23回 西日本女子学生剣道大会 記録用紙

No.(1)

平成 20 年 5 月 25 日		準 決 勝		審 判 員						記録係	点検 (コート)	点検 (本部)	代表戦																	
				主 審 (1 ・ 2 主)		副 審 (3 ・ 4 主)		副 審 (5 ・ 6 主)																						
第 8 試合場		試合番号								勝者数	本数	勝敗	代表者																	
※ (第 試合場分)		1																												
大学名	順序	先 鋒		次 鋒		中 堅		副 将		大 将		勝者数	本数	勝敗	代表者															
赤	大阪体育大学	勝敗	△		△		△		×		○		1	1	△	藤 山														
	氏名	桶 渡		平 野		藤 山		成 原		木 村		1					1	△	コ	反相 則殺										
	試合	1		反相	1		反相	1		反相	1										メ	反相	3	回	回	回				
		2		則殺	2		則殺	2		則殺	2											則殺					2	回	回	回
		3		回	3		回	3		回	3											回								
	経過	3		反相	3		反相	3		反相	3											反相	1	回	回	回				
2			則殺	2		則殺	2		則殺	2			則殺	1	回	回					回									
1			回	1		回	1		回	1	メ	回	1				回	回	回											
氏名	藤 森		松 隈		藤 野		行 武		大 石		1	1		△	大 石															
勝敗	△		△		△		○		×																					
延長回数	回		回		回		回		回				備考				回													