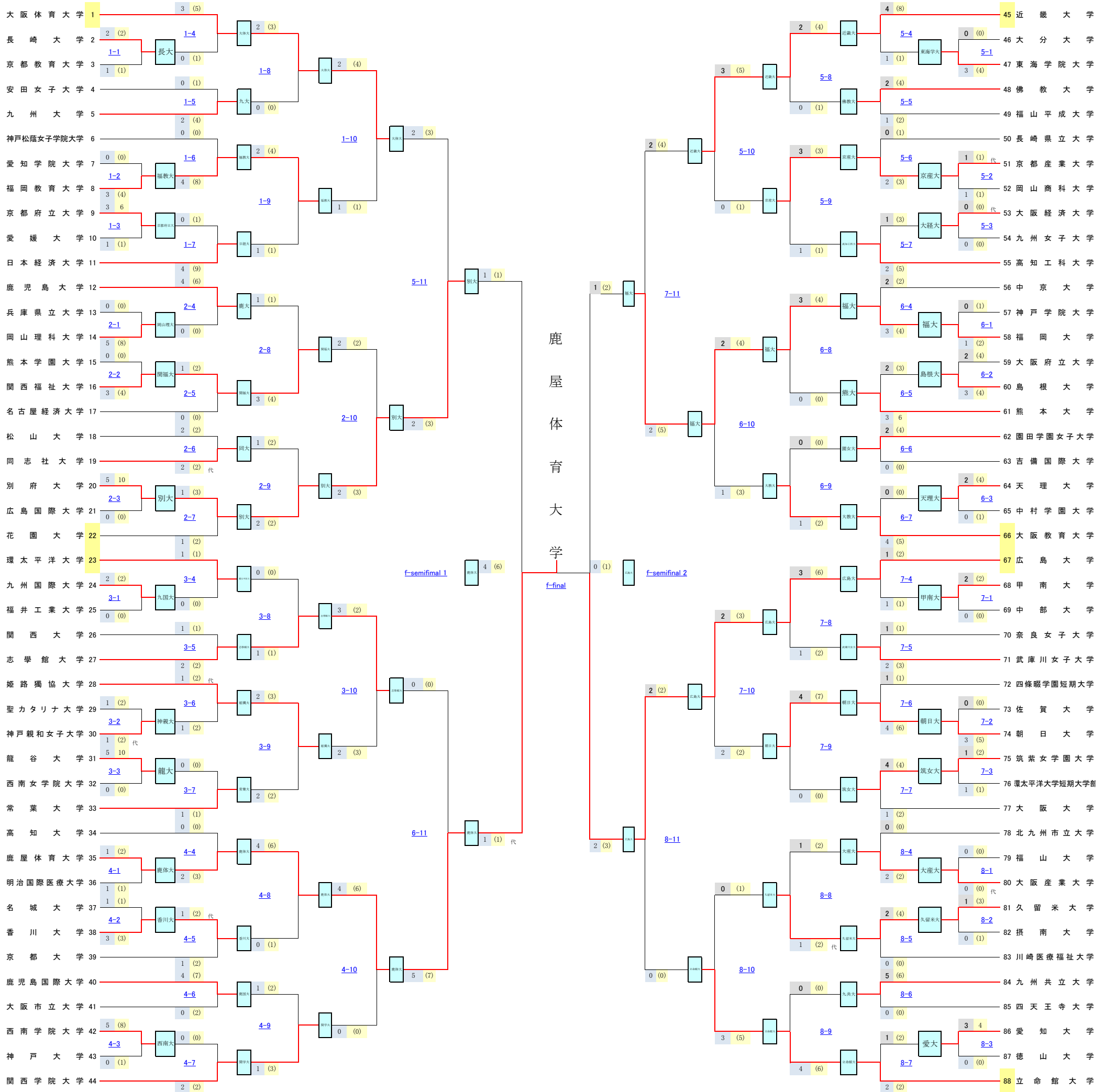


第 34 回 西 日 本 女 子 学 生 剣 道 大 会



令和元年 5月25日(土)26日(日)

第34回 西日本女子学生剣道大会

※青い部分が記入欄です。記入もれがある場合正しい情報が表示されない場合がありますので、記入もれのないように注意して下さい。またこまめに保存をお願いします。

赤 4 (6)
白 0 (1)

女子 決勝 試合時間 0:05 記録者 隈本 理恩 九州 大学

○×△不

大学名		先鋒	次鋒	中堅	副将	大将	代表戦	勝敗
35		○	○	○	○	△	△	
鹿屋体育大学	選手名	桑水流	渡邊	松本	妹尾	村田		○
	1	ド ① 0:04:59 時	メ ① 0:04:05 時	メ ① 0:00:12 時	メ ④ 0:04:18 時	メ ④ 0:03:13 時		
	2			コ ⑤ 0:02:04 時				
67	2		(3)					
広島大学	1					メ ① 0:02:31 時		
	選手名	樽本	忠政	安方	椎井	下宮		×
		×	×	×	×	△	△	
試合時間	0:05:00	0:05:00	0:02:04	0:05:00	0:05:00			
決着の仕方	一本勝ち	一本勝ち	二本勝ち	一本勝ち	一本ずつでの引き分け	引き分け		

令和元年 5月25日(土)26日(日)

第34回 西日本女子学生剣道大会

※青い部分が記入欄です。記入もれがある場合正しい情報が表示されない場合がありますので、記入もれのないように注意して下さい。またこまめに保存をお願いします。

赤1(1)
白1(1)

女子 6パート 準決勝

試合時間 0:05

記録者 第6試合場 見山 宗士郎 九州 大学

○×△不

大学名		先鋒	次鋒	中堅	副将	大将	代表戦	勝敗
20		△	×	△	○	△	×	
別府大学	選手名	園田	岩永	深田	上村	五十嵐	上村	×
	1		①		コ ⑤ 0:04:28			
	2	時	時	時	時	時	時	
35	2							
鹿屋体育大学	1	間	メ ⑨ 0:01:24	間	間	間	メ ④ 0:01:41	○
	選手名	渡邊	桑水流	松本	妹尾	村田	村田	
		△	○	△	×	△	○	
試合時間		0:05:00	0:05:00	0:05:00	0:05:00	0:05:00	0:05:00	
決着の仕方		引き分け	一本勝ち	引き分け	一本勝ち	引き分け	一本勝ち	

令和元年 5月25日(土)26日(日)

第34回 西日本女子学生剣道大会

※青い部分が記入欄です。記入もれがある場合正しい情報が表示されない場合がありますので、記入もれのないように注意して下さい。またこまめに保存をお願いします。

赤 1 (2)
白 2 (3)

女子 8/8パート 準決勝 試合時間 0:05 記録者 第8試合場 宮崎 滉大 西南学院 大学

○×△不

大学名		先鋒	次鋒	中堅	副将	大将	代表戦	勝敗
58		×	△	×	○	△	△	
福岡大学	選手名	中村 果	豆田	川崎	中村 貴	谷山		×
	1	時	メ ① 0:03:07	時	メ ① 0:03:07 ①	時		
	2							
67								
広島大学	選手名	樽本	忠政	椎井	安方	下宮		○
	1	メ ① 0:02:03 ④	メ ④ 0:03:55	メ ③ 0:04:27	間	間		
		○	△	○	×	△	△	
試合時間	0:05:00	0:05:00	0:05:00	0:05:00	0:05:00			
決着の仕方	一本勝ち	一本ずつでの引き分け	一本勝ち	一本勝ち	引き分け	引き分け		