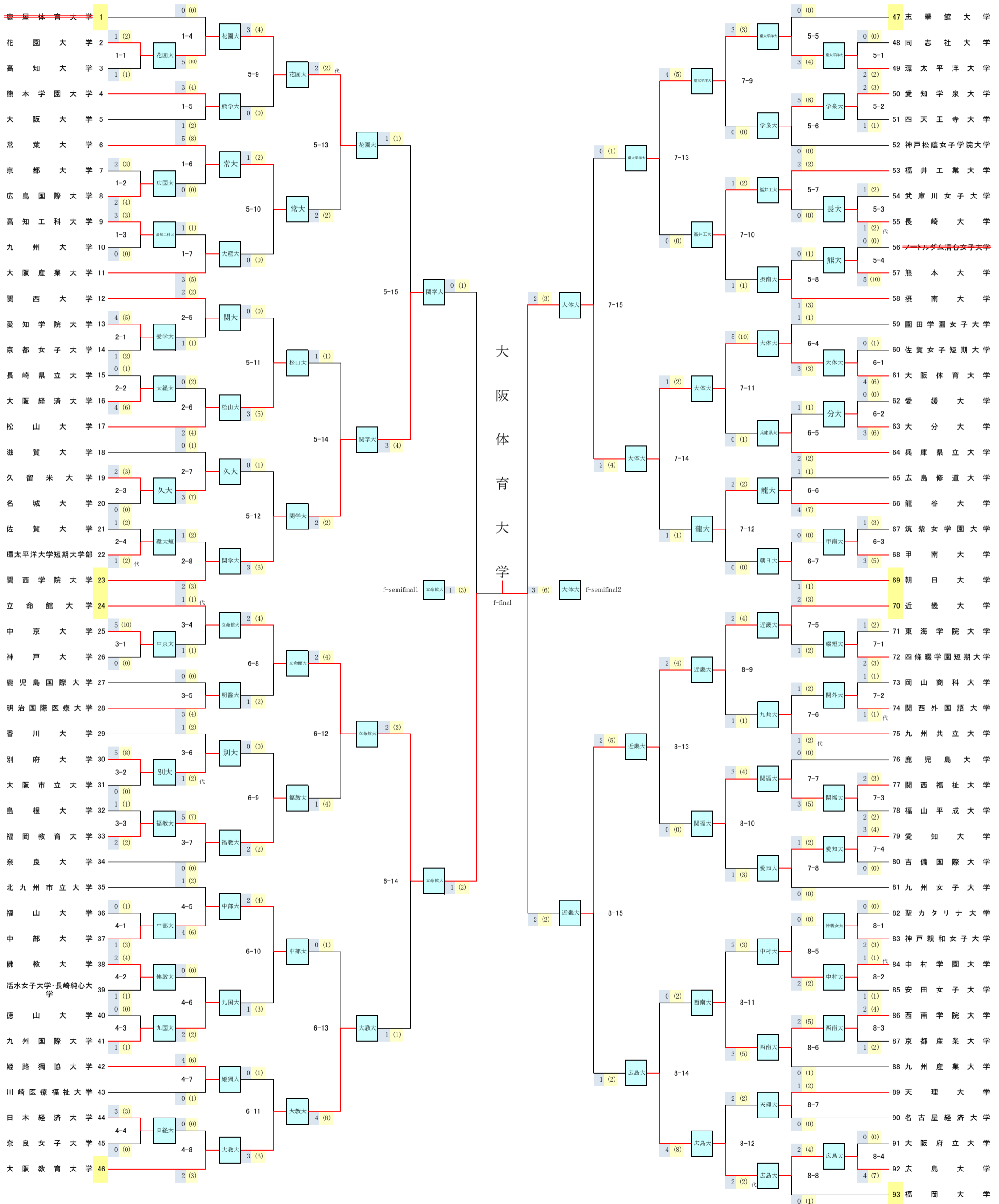


第 3 3 回 西 日 本 女 子 学 生 剣 道 大 会



平成30年 6月2日(土)3日(日)

第33回 西日本女子学生剣道大

※青い部分が記入欄です。記入もれがある場合正しい情報が表示されない場合がありますので、記入もれのないように注意して下さい。またこまめに保存をお願いします。

勝1(3)
敗3(6)

女子	1パート	決勝	試合時間	0:05	記録者	第1試合場	隈元 瑛	西南学院 大学
----	------	----	------	------	-----	-------	------	---------

C x Δ 不

大学名	先鋒	次鋒	中堅	副将	大将	代表戦	勝敗
24	○	x	x	Δ	x	Δ	勝敗
立命館大学	選手名 中神	相原	對馬	馬場	安田		x
1	メ ④ 時 0:03:05			メ ① 時 0:03:41	メ ④ 時 0:01:15		
2							
61		メ ④ 時 0:02:42			コ ⑤ 時 0:02:48		
大阪体育大学	選手名 井本	福永	三木	横澤	山田		○
1		メ ① 時 0:00:06	コ ⑤ 時 0:00:01	メ ① 時 0:04:15	メ ⑤ 時 0:01:16		
	x	○	○	Δ	○	Δ	
試合時間	0:05:00	0:02:42	0:05:00	0:05:00	0:02:48		
決着の仕方	一本勝ち	#N/A	一本勝ち	一本ずつでの引き分け	一本取られて二本勝ち	引き分け	

平成30年 6月2日(土)3日(日)

第33回 西日本女子学生剣道大

※青い部分が記入欄です。記入もれがある場合正しい情報が表示されない場合がありますので、記入もれのないように注意して下さい。またこまめに保存をお願いします。

券0 (1)
白1 (2)

女子 試合時間 記録者 大学

C × Δ 不

大学名	先鋒	次鋒	中堅	副将	大将	代表戦	勝敗
23	Δ	Δ	Δ	Δ	×	Δ	勝敗
選手名	岡崎	瀬戸	浅見	千原	住野		×
1	時	時	① 時	ツ 時 0:04.03	時	時	
2							
24	間	間	間	間	間	間	○
1			⑤ 間	メ ④ 間 0:03.05	③ ① 間 0:04.04	メ ⑨ 間	
選手名	相原	對馬	福間	安田	馬場		○
	Δ	Δ	Δ	Δ	○	Δ	
試合時間	0:00.00	0:00.00	0:00.00	0:00.00	0:00.00		
決着の仕方	引き分け	引き分け	引き分け	一本ずつでの引き分け	一本勝ち	引き分け	

平成30年 6 月2日(土)3日(日)

第33回 西日本女子学生剣道大

※青い部分が記入欄です。記入もれがある場合正しい情報が表示されない場合がありますので、記入もれのないように注意して下さい。またこまめに保存をお願いします。

表 2 (3)
裏 2 (2)

女子	8バート	準決勝	試合時間	0:05	記録者	第3試合場	吉松大喜	九州	大学
----	------	-----	------	------	-----	-------	------	----	----

C × △ 不

大学名	先鋒	次鋒	中堅	副将	大将	代表戦	勝敗
61	×	○	○	△	×	△	
選手名	井本	福永	三木	横澤	山田		○
1	時	メ ① 時 0:03:00	コ ① 時 0:00:09	時	時 ①	時	
2		反 0:04:54					
70							
2	間	間	③ 間	間	メ ① 間 0:03:58	間	
1	メ ③ 0:01:14		①				×
選手名	井上	小泉	野村	玉置	赤堀		
	○	×	×	△	○	△	
試合時間	0:05:00	0:04:54	0:05:00	0:05:00	0:05:00		
決着の仕方	一本勝ち	#N/A	一本勝ち	引き分け	一本勝ち	引き分け	