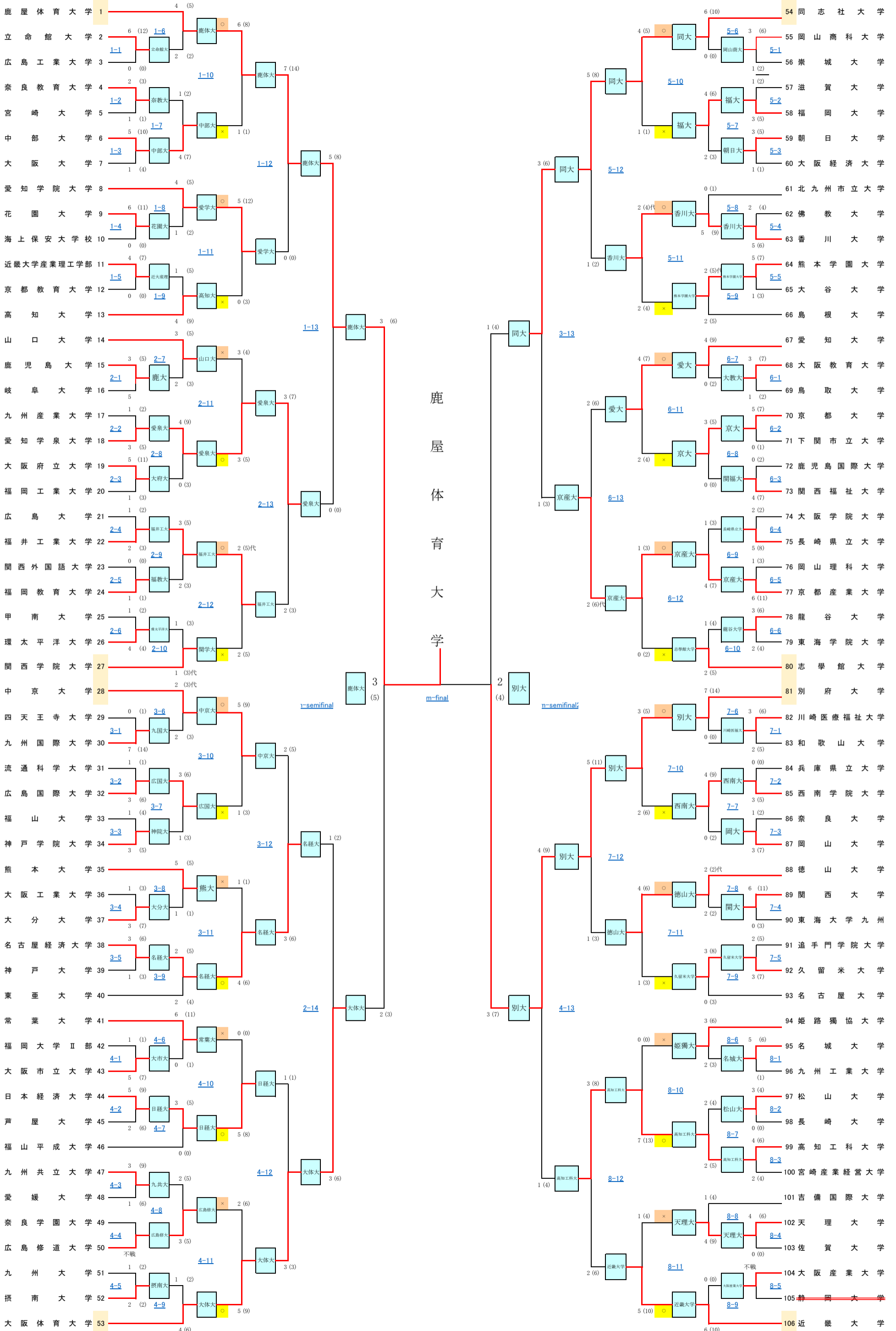


第 6 2 回 西 日 本 学 生 剣 道 大 会



※青い部分が記入欄です。記入もれがある場合正しい情報が表示されない場合がありますので、記入もれのないように注意して下さい。またごまめに保存をお願いします。

赤3(5)
白2(4)

男子 フォート 決勝 試合時間 005 記録者 第7試合場 富峰俊太郎 西南学院 大学

大学名	男子	フォート	決勝	試合時間	005	記録者	第7試合場	富峰俊太郎	西南学院	大学												
	○×△△																					
1	先鋒	次鋒	五段	中堅	三段	副将	大将	代表戦														
鹿屋体育大学	選手名	奥山		曾田		山崎		草野		牧島		上村		真田								
	1	メ①	時	メ④	時	時	時	時	メ①	時	③	時	時	コ⑤	時	時	時	時	時	時		
	2	コ④	時	時	時	時	時	時	時	時	時	時	時	時	時	時	時	時	時	時	時	
別府大学	選手名	東矢		山下		仲原		水野		内橋		嶋田		塩野								
	1	メ⑤	時	メ④	時	時	時	時	ド③	時	④	コ⑤	時	③	時	時	時	時	時	時		
	2	時	時	時	時	時	時	時	時	時	時	時	時	時	時	時	時	時	時	時	時	
試合時間	000:00		005:00		005:00		005:00		005:00		005:00		005:00		005:00							
決着の仕方	一本取られて二本勝ち		一本勝ち		一本勝ち		引き分け		一本ずつでの引き分け		一本勝ち		一本勝ち		引き分け							
有効打突コード	メ①	コ④	メ④		メ④				メ①					コ⑤								
反則数	0	0	0	0	0	0	0	0	2	1	0	0	0	0	0	0	0	0	0			
①	0	0	0	0	0	0	0	0	0	0	0	0	0	0	0	0	0	0				
②	0	0	0	0	0	0	0	0	0	0	0	0	0	0	0	0	0	0				
③	0	0	0	0	0	0	0	0	1	1	0	0	0	0	0	0	0	0				
④	0	0	0	0	0	0	0	0	1	0	0	0	0	0	0	0	0	0				
⑤	0	0	0	0	0	0	0	0	0	0	0	0	0	0	0	0	0	0				
取得本数	赤	白	赤	白	赤	白	赤	白	赤	白	赤	白	赤	白	赤	白	赤	白				
メ	1	1	1	0	0	1	0	0	1	0	0	0	0	0	0	0	0	0				
コ	1	0	0	0	0	0	0	0	0	0	0	0	1	1	0	0	0	0				
ド	0	0	0	0	0	0	0	0	0	1	0	0	0	0	0	0	0	0				
ツ	0	0	0	0	0	0	0	0	0	0	0	0	0	0	0	0	0	0				
反	0	0	0	0	0	0	0	0	0	0	0	0	0	0	0	0	0	0				
不	0	0	0	0	0	0	0	0	0	0	0	0	0	0	0	0	0	0				
合計	2	1	1	0	0	1	0	0	1	1	0	1	1	1	0	0	0	0				
	不戦勝		不戦勝		不戦勝		不戦勝		不戦勝		不戦勝		不戦勝		不戦勝		不戦勝					
	一本勝ち		一本勝ち		一本勝ち		一本勝ち		一本勝ち		一本勝ち		一本勝ち		一本勝ち		一本勝ち					
	二本勝ち		二本勝ち		二本勝ち		二本勝ち		二本勝ち		二本勝ち		二本勝ち		二本勝ち		二本勝ち					
	一本ずつでの引き分け		一本ずつでの引き分け		一本ずつでの引き分け		一本ずつでの引き分け		一本ずつでの引き分け		一本ずつでの引き分け		一本ずつでの引き分け		一本ずつでの引き分け		一本ずつでの引き分け					
	○一本取られて二本勝ち		一本取られて二本勝ち		一本取られて二本勝ち		一本取られて二本勝ち		一本取られて二本勝ち		一本取られて二本勝ち		一本取られて二本勝ち		一本取られて二本勝ち		一本取られて二本勝ち					
	引き分け		引き分け		引き分け		○引き分け		引き分け		引き分け		引き分け		引き分け		○引き分け					

※青い部分が記入欄です。記入もれがある場合正しい情報が表示されない場合
がありますので、記入もれのないように注意して下さい。またこまめに保存を
お願いします。

赤 3 (6)
白 2 (3)

男子 1バート 準決勝

試合時間 0:05

記録者 第1試合場 榎方裕大 西南学院 大学

大学名	先鋒		次鋒		五鋒		中堅		三鋒		副将		大将		代表戦		勝敗	
	○×△不		△		○		○		×		×		△		△			
1	選手名	奥山		曾田		山崎		草野		牧島		上村		真田			○	
1	メ⑦	0:00:34			メ①	0:00:32			メ⑥	0:04:05								
2	メ④	0:04:58			メ⑨	0:00:35			メ⑥	0:04:08								
53	2											メ①	0:02:26					
1	選手名	吉里		興梠		榎		伊藤		石田		野瀬		有馬			×	
試合時間		0:04:58		0:05:00		0:00:35		0:04:08		0:05:00		0:02:26		0:05:00				
決着の仕方		二本勝ち		引き分け		二本勝ち		二本勝ち		一本勝ち		二本勝ち		引き分け		引き分け		
有効突撃コード		メ⑦	メ④			メ①	メ⑨	メ⑥	メ⑥									
反則数		0	0	0	0	0	0	0	0	0	0	0	0	0	0	0	0	
①		0	0	0	0	0	0	0	0	0	0	0	0	0	0	0	0	
②		0	0	0	0	0	0	0	0	0	0	0	0	0	0	0	0	
③		0	0	0	0	0	0	0	0	0	0	0	0	0	0	0	0	
④		0	0	0	0	0	0	0	0	0	0	0	0	0	0	0	0	
⑤		0	0	0	0	0	0	0	0	0	0	0	0	0	0	0	0	
取得本数		赤	白	赤	白	赤	白	赤	白	赤	白	赤	白	赤	白	赤	白	
メ		2	0	0	0	2	0	2	0	0	1	0	2	0	0	0	0	
コ		0	0	0	0	0	0	0	0	0	0	0	0	0	0	0	0	
ド		0	0	0	0	0	0	0	0	0	0	0	0	0	0	0	0	
ツ		0	0	0	0	0	0	0	0	0	0	0	0	0	0	0	0	
反		0	0	0	0	0	0	0	0	0	0	0	0	0	0	0	0	
不		0	0	0	0	0	0	0	0	0	0	0	0	0	0	0	0	
合計		2	0	0	0	2	0	2	0	0	1	0	2	0	0	0	0	
		不戦勝		不戦勝		不戦勝		不戦勝		不戦勝		不戦勝		不戦勝		不戦勝		
		一本勝ち		一本勝ち		一本勝ち		一本勝ち		○	一本勝ち		一本勝ち		一本勝ち			
	○	二本勝ち		二本勝ち		○	二本勝ち		○	二本勝ち		○	二本勝ち		二本勝ち			
		一本ずつでの引き分け		一本ずつでの引き分け		一本ずつでの引き分け		一本ずつでの引き分け		一本ずつでの引き分け		一本ずつでの引き分け		一本ずつでの引き分け		一本ずつでの引き分け		
		一本取られて二本勝ち		一本取られて二本勝ち		一本取られて二本勝ち		一本取られて二本勝ち		一本取られて二本勝ち		一本取られて二本勝ち		一本取られて二本勝ち		一本取られて二本勝ち		
		引き分け		○	引き分け		引き分け		引き分け		引き分け		○	引き分け		○	引き分け	

