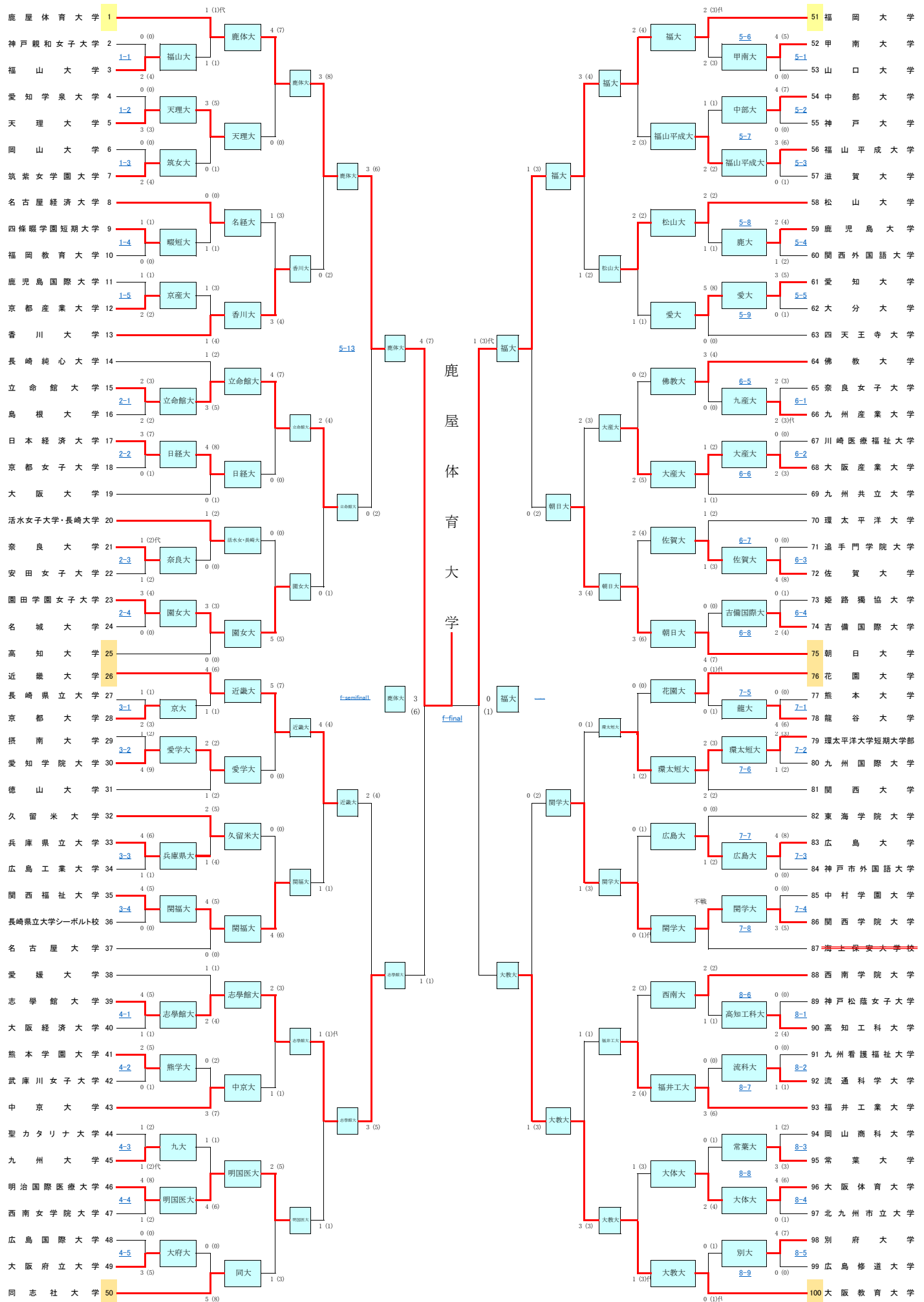


第 3 2 回 西 日 本 女 子 学 生 剣 道 大 会



平成29年 5 月27日(土)28日(日)

第32回 西日本女子学生剣道大会

※青い部分が記入欄です。記入もれがある場合正しい情報が表示されない場合がありますので、記入もれのないように注意して下さい。またこまめに保存をお願いします。

女子 7人制 決勝

試合時間 0:05

記録者 第1試合場 楠方裕大 西南学院 大学

○ × △ 不

| 大学名 | 先鋒 | 次鋒 | 中堅 | 副将 | 大将 | 代表戦 | 勝敗 |
|---------|------------|--------------|------------|------------|------------|------------|----|
| 1 | ○ | △ | △ | △ | ○ | △ | |
| 選手名 | 村田 | 山本 | 片山 | 富永 | 松本 | | ○ |
| 1 | コ⑤ | コ⑤ | メ④ | | メ③ | | |
| 2 | コ⑤ | | | | メ④ | | |
| 51 | 1 | | | | | | |
| 2 | | メ⑤ | | | | ① | |
| 選手名 | 中村 | 手嶋 | 井本 | 新開 | 瀬之口 | | × |
| | × | △ | × | △ | × | △ | |
| 試合時間 | 0:00:00 | 0:05:00 | 0:05:00 | 0:05:00 | 0:00:00 | | |
| 決着の仕方 | 二本勝ち | n/A | 一本勝ち | 引き分け | 二本勝ち | 引き分け | |
| 有効打突コード | コ⑤ | コ⑤ | メ④ | | メ③ | メ④ | |
| 反則数 | 0 | 0 | 0 | 0 | 1 | 0 | |
| ① | 0 | 0 | 0 | 0 | 1 | 0 | |
| ② | 0 | 0 | 0 | 0 | 0 | 0 | |
| ③ | 0 | 0 | 0 | 0 | 0 | 0 | |
| ④ | 0 | 0 | 0 | 0 | 0 | 0 | |
| ⑤ | 0 | 0 | 0 | 0 | 0 | 0 | |
| 取得本数 | 赤 白 | 赤 白 | 赤 白 | 赤 白 | 赤 白 | 赤 白 | |
| メ | 0 0 | 0 1 | 1 0 | 0 0 | 2 0 | 0 0 | |
| コ | 2 0 | 1 0 | 0 0 | 0 0 | 0 0 | 0 0 | |
| ド | 0 0 | 0 0 | 0 0 | 0 0 | 0 0 | 0 0 | |
| ツ | 0 0 | 0 0 | 0 0 | 0 0 | 0 0 | 0 0 | |
| 反 | 0 0 | 0 0 | 0 0 | 0 0 | 0 0 | 0 0 | |
| 不 | 0 0 | 0 0 | 0 0 | 0 0 | 0 0 | 0 0 | |
| 合計 | 2 0 | 1 1 | 1 0 | 0 0 | 2 0 | 0 0 | |
| | 不戦勝 | 不戦勝 | 不戦勝 | 不戦勝 | 不戦勝 | 不戦勝 | |
| | 一本勝ち | 一本勝ち | ○ 一本勝ち | 一本勝ち | 一本勝ち | 一本勝ち | |
| ○ | 二本勝ち | 二本勝ち | 二本勝ち | 二本勝ち | ○ 二本勝ち | 二本勝ち | |
| | 一本ずつでの引き分け | 0 一本ずつでの引き分け | 一本ずつでの引き分け | 一本ずつでの引き分け | 一本ずつでの引き分け | 一本ずつでの引き分け | |
| | 一本取られて二本勝ち | 一本取られて二本勝ち | 一本取られて二本勝ち | 一本取られて二本勝ち | 一本取られて二本勝ち | 一本取られて二本勝ち | |
| | 引き分け | 引き分け | 引き分け | ○ 引き分け | 引き分け | ○ 引き分け | |

平成29年 5 月27日(土)28日(日)

第32回 西日本女子学生剣道大会

※青い部分が記入欄です。記入もれがある場合正しい情報が表示されない場合がありますので、記入もれのないように注意して下さい。またこまめに保存をお願いします。

| | | | | | | | | | |
|----|-------|-----|------|------|-----|-------|-------|----|----|
| 女子 | 6人バート | 準決勝 | 試合時間 | 0.05 | 記録者 | 第8試合場 | 鎌田晃志郎 | 九州 | 大学 |
|----|-------|-----|------|------|-----|-------|-------|----|----|

○×△不

| 大学名 | 先鋒 | | 次鋒 | | 中堅 | | 副将 | | 大将 | | 代表戦 | | 勝敗 |
|---------|---------|------------|---------|------------|---------|------------|---------|------------|---------|------------|------|------------|----|
| 1 | ○ | | ○ | | × | | ○ | | ○ | | △ | | ○ |
| 選手名 | 村田 | | 山本 | | 片山 | | 富永 | | 松本 | | | | |
| 1 | メ① | 0.01.00 | メ⑤ | 0.04.01 | | | メ① | 0.01.46 | メ① | 0.03.15 | | | |
| 2 | コ① | 0.01.25 | | | | | メ① | 0.03.04 | メ④ | 0.04.36 | | | |
| 39 | | | | | | | | | | | | | |
| 2 | | | | | | | | | | | | | |
| 1 | | | | ② | メ① | 0.01.25 | | | | | | | × |
| 選手名 | 中山 | | 山田 | | 竹野 | | 末吉 | | 松山 | | | | |
| | × | | × | | ○ | | × | | × | | △ | | |
| 試合時間 | 0.01.25 | | 0.05.00 | | 0.05.00 | | 0.03.04 | | 0.04.36 | | | | |
| 決着の仕方 | 二本勝ち | | #N/A | | 一本勝ち | | 二本勝ち | | 二本勝ち | | 引き分け | | |
| 有効打突コード | メ① | コ① | メ⑤ | | | | メ① | メ① | メ① | メ④ | | | |
| 反別数 | 0 | | 1 | | 1 | | 0 | | 0 | | 0 | | |
| ① | 0 | | 0 | | 0 | | 0 | | 0 | | 0 | | |
| ② | 0 | | 1 | | 0 | | 0 | | 0 | | 0 | | |
| ③ | 0 | | 0 | | 0 | | 0 | | 0 | | 0 | | |
| ④ | 0 | | 0 | | 0 | | 0 | | 0 | | 0 | | |
| ⑤ | 0 | | 0 | | 1 | | 0 | | 0 | | 0 | | |
| 取得本数 | 赤 | 白 | 赤 | 白 | 赤 | 白 | 赤 | 白 | 赤 | 白 | 赤 | 白 | |
| メ | 1 | 0 | 1 | 0 | 0 | 1 | 2 | 0 | 2 | 0 | 0 | 0 | |
| コ | 1 | 0 | 0 | 0 | 0 | 0 | 0 | 0 | 0 | 0 | 0 | 0 | |
| ド | 0 | 0 | 0 | 0 | 0 | 0 | 0 | 0 | 0 | 0 | 0 | 0 | |
| ツ | 0 | 0 | 0 | 0 | 0 | 0 | 0 | 0 | 0 | 0 | 0 | 0 | |
| 反 | 0 | 0 | 0 | 0 | 0 | 0 | 0 | 0 | 0 | 0 | 0 | 0 | |
| 不 | 0 | 0 | 0 | 0 | 0 | 0 | 0 | 0 | 0 | 0 | 0 | 0 | |
| 合計 | 2 | 0 | 1 | 0 | 0 | 1 | 2 | 0 | 2 | 0 | 0 | 0 | |
| | | 不戦勝 | | 不戦勝 | | 不戦勝 | | 不戦勝 | | 不戦勝 | | 不戦勝 | |
| | | 一本勝ち | 0 | 一本勝ち | ○ | 一本勝ち | | 一本勝ち | | 一本勝ち | | 一本勝ち | |
| ○ | | 二本勝ち | | 二本勝ち | | 二本勝ち | ○ | 二本勝ち | ○ | 二本勝ち | | 二本勝ち | |
| | | 一本ずつでの引き分け | | 一本ずつでの引き分け | | 一本ずつでの引き分け | | 一本ずつでの引き分け | | 一本ずつでの引き分け | | 一本ずつでの引き分け | |
| | | 一本取られて二本勝ち | | 一本取られて二本勝ち | | 一本取られて二本勝ち | | 一本取られて二本勝ち | | 一本取られて二本勝ち | | 一本取られて二本勝ち | |
| | | 引き分け | | 引き分け | | 引き分け | | 引き分け | | 引き分け | ○ | 引き分け | |

※青い部分が記入欄です。記入もれがある場合正しい情報が表示されない場合がありますので、記入もれのないように注意して下さい。またこまめに保存をお願いします。

女子 8rバート 準決勝

試合時間 0:05

記録者 第4試合場 井口温志 西南学院 大学

○×△不

| 大学名 | 先鋒 ○ | 次鋒 × | 中堅 △ | 副将 △ | 大将 △ | 代表戦 ○ | 勝敗 |
|------------|--------------|------------|--------------|--------------|--------------|--------------|----|
| 51 福岡大学 | 中村 | 谷山 | 手嶋 | 新開 | 瀬之口 | 瀬之口 | ○ |
| 選手名 | | | | | | | |
| 1 | メ④ 時 0:01:06 | | | メ① 時 0:04:56 | | ツ① 時 0:11:18 | |
| 2 | ド④ 時 0:01:32 | | | | | | |
| ## | 2 | | コ⑤ 時 0:00:44 | | | | |
| 大阪教育大学 | 1 | | メ④ 時 0:00:41 | | メ⑤ 時 0:03:27 | | |
| 選手名 | 岡坂 | 村上 | 上田 | 小角 | 五十嵐 | 小角 | × |
| | × | ○ | △ | △ | △ | × | |
| 試合時間 | 0:01:32 | 0:00:44 | 0:05:00 | 0:05:00 | 0:05:00 | 0:05:00 | |
| 決着の仕方 | 二本勝ち | 二本勝ち | 引き分け | 一本ずつでの引き分け | 引き分け | 一本勝ち | |
| 有効打突コード | メ④ | ド④ | | メ① | | ツ① | |
| | | メ④ | コ⑤ | メ⑤ | | | |
| 反則数 | 0 | 0 | 0 | 0 | 0 | 0 | |
| ① | 0 | 0 | 0 | 0 | 0 | 0 | |
| ② | 0 | 0 | 0 | 0 | 0 | 0 | |
| ③ | 0 | 0 | 0 | 0 | 0 | 0 | |
| ④ | 0 | 0 | 0 | 0 | 0 | 0 | |
| ⑤ | 0 | 0 | 0 | 0 | 0 | 0 | |
| 取得本数 | 赤 白 | 赤 白 | 赤 白 | 赤 白 | 赤 白 | 赤 白 | |
| メ | 1 0 | 0 1 | 0 0 | 1 1 | 0 0 | 0 0 | |
| コ | 0 0 | 0 1 | 0 0 | 0 0 | 0 0 | 0 0 | |
| ド | 1 0 | 0 0 | 0 0 | 0 0 | 0 0 | 0 0 | |
| ツ | 0 0 | 0 0 | 0 0 | 0 0 | 0 0 | 1 0 | |
| 反 | 0 0 | 0 0 | 0 0 | 0 0 | 0 0 | 0 0 | |
| 不 | 0 0 | 0 0 | 0 0 | 0 0 | 0 0 | 0 0 | |
| 合計 | 2 0 | 0 2 | 0 0 | 1 1 | 0 0 | 1 0 | |
| | 不戦勝 | 不戦勝 | 不戦勝 | 不戦勝 | 不戦勝 | 不戦勝 | |
| | 一本勝ち | 一本勝ち | 一本勝ち | 一本勝ち | 一本勝ち | ○ 一本勝ち | |
| ○ | 二本勝ち | 0 二本勝ち | 二本勝ち | 二本勝ち | 二本勝ち | 二本勝ち | |
| | 一本ずつでの引き分け | 一本ずつでの引き分け | 一本ずつでの引き分け | ○ 一本ずつでの引き分け | 一本ずつでの引き分け | 一本ずつでの引き分け | |
| | 一本取られて二本勝ち | 一本取られて二本勝ち | 一本取られて二本勝ち | 一本取られて二本勝ち | 一本取られて二本勝ち | 一本取られて二本勝ち | |
| | 引き分け | 引き分け | ○ 引き分け | 引き分け | ○ 引き分け | 引き分け | |