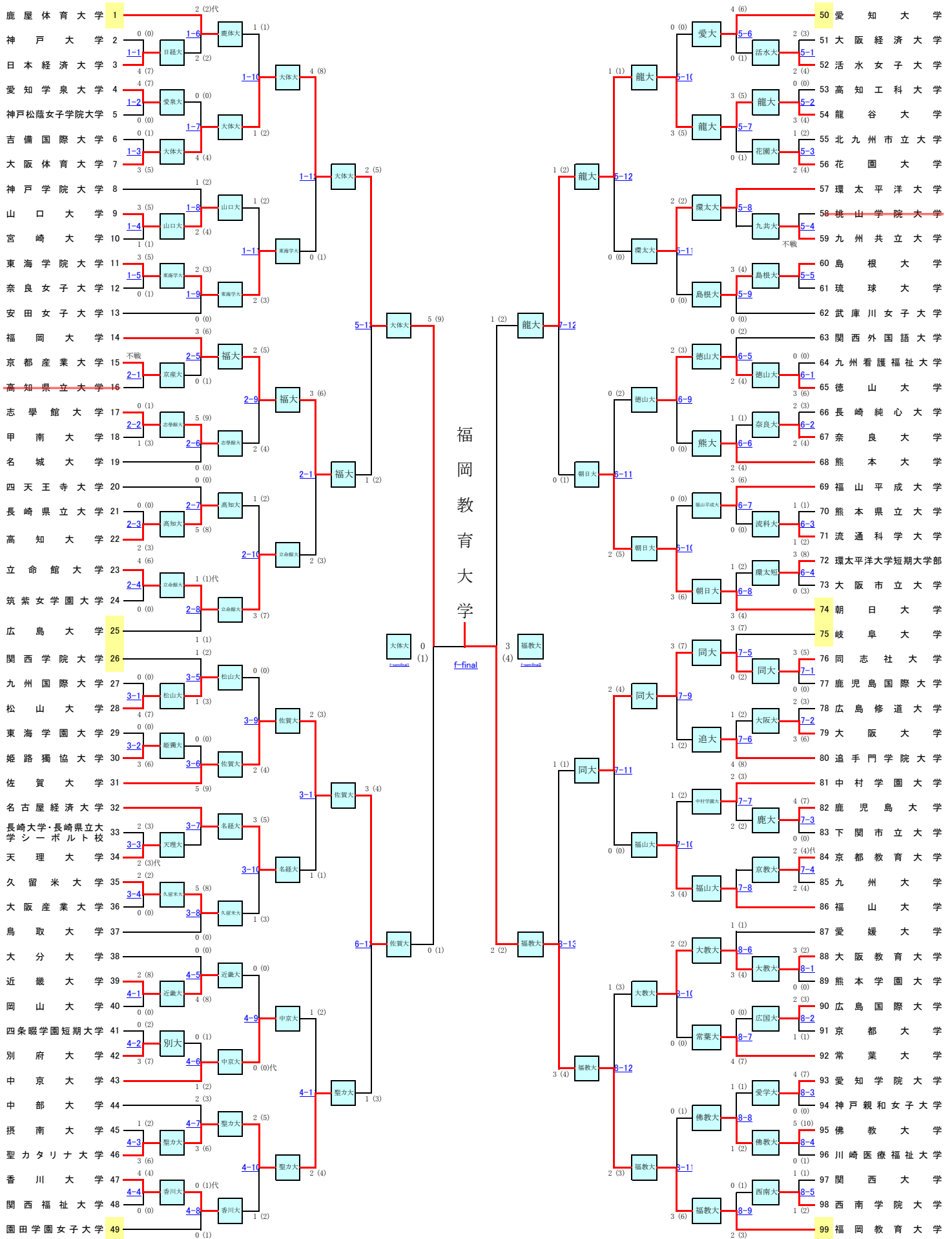


# 第30回記念 西日本女子学生剣道大会



平成27年 5月23日(土)~24日(日)

第30回 西日本女子学生剣道大会

※青い部分が記入欄です。記入もれがある場合正しい情報が表示されない場合がありますので、記入もれのないように注意して下さい。またこまめに保存をお願いします。

赤 0 ( 1 )  
白 3 ( 4 )

女子 決勝 試合時間 0:05 記録者 大岡 西南 大学

C×△不

大学名	先鋒	次鋒	中堅	副将	大将	代表戦	勝敗
7	△	×	△	×	×	△	
選手名	山本	井本	名越	佐野	北山		×
1	ド④ 0:03:43				①		
2							
99							
2							
福岡教育大学							○
選手名	神田	高橋	福屋	渡辺	信田		
	△	○	△	○	○	△	
試合時間	0:05:00	0:05:00	0:05:00	0:05:00	0:05:00		
決着の仕方	一本ずつでの引き分け	一本勝ち	引き分け	一本勝ち	一本勝ち	引き分け	
有効打突コード	ド④ メ①						
		メ④		ド④		メ④	
反則数	0	0	0	1	0	0	
①	0	0	0	1	0	0	
②	0	0	0	0	0	0	
③	0	0	0	0	0	0	
④	0	0	0	0	0	0	
⑤	0	0	0	0	0	0	
取得本数	赤 白	赤 白	赤 白	赤 白	赤 白	赤 白	
メ	0 1	0 1	0 0	0 0	0 1	0 0	
コ	0 0	0 0	0 0	0 0	0 0	0 0	
ド	1 0	0 0	0 0	0 1	0 0	0 0	
ツ	0 0	0 0	0 0	0 0	0 0	0 0	
反	0 0	0 0	0 0	0 0	0 0	0 0	
不	0 0	0 0	0 0	0 0	0 0	0 0	
合計	1 1	0 1	0 0	0 1	0 1	0 0	
	不戦勝	不戦勝	不戦勝	不戦勝	不戦勝	不戦勝	
	一本勝ち ○	一本勝ち ○	一本勝ち ○	一本勝ち ○	一本勝ち ○	一本勝ち ○	
	二本勝ち	二本勝ち	二本勝ち	二本勝ち	二本勝ち	二本勝ち	
	○ 一本ずつでの引き分け	一本ずつでの引き分け	一本ずつでの引き分け	一本ずつでの引き分け	一本ずつでの引き分け	一本ずつでの引き分け	
	一本取られて二本勝ち	一本取られて二本勝ち	一本取られて二本勝ち	一本取られて二本勝ち	一本取られて二本勝ち	一本取られて二本勝ち	
	引き分け	引き分け ○	引き分け	引き分け	引き分け ○	引き分け	

平均試合時間	0:05:00		
取得本数	赤	白	反則数
メ	0	3	①
コ	0	0	②
ド	1	1	③
ツ	0	0	④
反	0	0	⑤
不	0	0	合計
合計	1	4	
	5		

平成27年 5月23日(土)~24日(日)

第30回 西日本女子学生剣道大会

※青い部分が記入欄です。記入もれがある場合正しい情報が表示されない場合がありますので、記入もれのないように注意して下さい。またこまめに保存をお願いします。

赤 5 ( 9 )  
白 0 ( 1 )

女子 6パート 準決勝 試合時間 0:05 記録者第6試合場 島田 西南学院 大学

C×△不

大学名	先鋒	次鋒	中堅	副将	大将	代表戦	勝敗
7	○	○	○	○	○	△	○
選手名	山本	井本	名越	佐野	北山		
1	メ④ 0:00:16	メ① 0:01:16	コ① 0:00:54	ツ① 0:00:27	メ① 0:04:20		
2	メ① 0:01:58	メ① 0:03:35	ド① 0:00:56	メ① 0:04:28			
31							
2							
選手名	狩野	山口	市丸	小田	小西		×
1		メ① 0:02:19					
	×	×	×	×	×	△	
試合時間	0:01:58	0:03:35	0:00:56	0:04:28	0:05:00		
決着の仕方	二本勝ち	一本取られて二本勝ち	二本勝ち	二本勝ち	一本勝ち	引き分け	
有効打突コード	メ④	メ①	メ①	メ①	メ①		
反則数	0	0	0	0	0	0	
①	0	0	0	0	0	0	
②	0	0	0	0	0	0	
③	0	0	0	0	0	0	
④	0	0	0	0	0	0	
⑤	0	0	0	0	0	0	
取得本数	赤 白	赤 白	赤 白	赤 白	赤 白	赤 白	
メ	2 0	2 1	0 0	1 0	1 0	0 0	
コ	0 0	0 0	1 0	0 0	0 0	0 0	
ド	0 0	0 0	1 0	0 0	0 0	0 0	
ツ	0 0	0 0	0 0	1 0	0 0	0 0	
反	0 0	0 0	0 0	0 0	0 0	0 0	
不	0 0	0 0	0 0	0 0	0 0	0 0	
合計	2 0	2 1	2 0	2 0	1 0	0 0	
	不戦勝	不戦勝	不戦勝	不戦勝	不戦勝	不戦勝	
	一本勝ち	一本勝ち	一本勝ち	一本勝ち	一本勝ち	一本勝ち	
○	二本勝ち	二本勝ち	二本勝ち	二本勝ち	二本勝ち	二本勝ち	
	一本ずつでの引き分け	一本ずつでの引き分け	一本ずつでの引き分け	一本ずつでの引き分け	一本ずつでの引き分け	一本ずつでの引き分け	
	一本取られて二本勝ち	一本取られて二本勝ち	一本取られて二本勝ち	一本取られて二本勝ち	一本取られて二本勝ち	一本取られて二本勝ち	
	引き分け	引き分け	引き分け	引き分け	引き分け	引き分け	

平均試合時間	0:03:11		
取得本数	赤	白	反則数
メ	6	1	①
コ	1	0	②
ド	1	0	③
ツ	1	0	④
反	0	0	⑤
不	0	0	合計
合計	9	1	
	10		

平成27年 5月23日(土)~24日(日)

第30回 西日本女子学生剣道大会

※青い部分が記入欄です。記入もれがある場合正しい情報が表示されない場合がありますので、記入もれのないように注意して下さい。またこまめに保存をお願いします。

赤 1 ( 2 )  
白 2 ( 2 )

女子 8パート 準決勝 試合時間 0:05 記録者第8試合場 山中 西南学院 大学

C×△不

大学名	先鋒	次鋒	中堅	副将	大将	代表戦	勝敗
54	△	×	×	○	△	△	
龍谷大学	井上	松本	久堀	二宮	木浦		×
1	時	時	時	メ① 0:01:39	時	時	
2	時	時	時	メ① 0:01:40	時	時	
99	間	間	間	間	間	間	○
福岡教育大学	神田	高橋	福屋	渡辺	信田		○
1	ド④ 0:04:07	ド④ 0:04:07	メ④ 0:02:50	メ④ 0:02:50	メ④ 0:02:50	メ④ 0:02:50	
選手名	△	○	○	×	△	△	
試合時間	0:05:00	0:05:00	0:05:00	0:01:40	0:05:00		
決着の仕方	引き分け	一本勝ち	一本勝ち	二本勝ち	引き分け	引き分け	
有効打突コード				メ①	メ①		
反則数	0	2	0	0	0	0	
①	0	1	0	0	0	0	
②	0	0	0	0	0	0	
③	0	0	0	0	0	0	
④	0	1	0	0	0	0	
⑤	0	0	0	0	0	0	
取得本数	赤 白	赤 白	赤 白	赤 白	赤 白	赤 白	
メ	0 0	0 0	0 1	2 0	0 0	0 0	
コ	0 0	0 0	0 0	0 0	0 0	0 0	
ド	0 0	0 1	0 0	0 0	0 0	0 0	
ツ	0 0	0 0	0 0	0 0	0 0	0 0	
反	0 0	0 0	0 0	0 0	0 0	0 0	
不	0 0	0 0	0 0	0 0	0 0	0 0	
合計	0 0	0 1	0 1	2 0	0 0	0 0	
	不戦勝	不戦勝	不戦勝	不戦勝	不戦勝	不戦勝	
	一本勝ち ○	一本勝ち ○	一本勝ち ○	一本勝ち ○	一本勝ち ○	一本勝ち ○	
	二本勝ち	二本勝ち	二本勝ち ○	二本勝ち	二本勝ち	二本勝ち	
	一本ずつでの引き分け	一本ずつでの引き分け	一本ずつでの引き分け	一本ずつでの引き分け	一本ずつでの引き分け	一本ずつでの引き分け	
	一本取られて二本勝ち	一本取られて二本勝ち	一本取られて二本勝ち	一本取られて二本勝ち	一本取られて二本勝ち	一本取られて二本勝ち	
	○ 引き分け	引き分け	引き分け	引き分け ○	引き分け ○	引き分け ○	

平均試合時間	0:04:20		
取得本数	赤	白	反則数
メ	2	1	①
コ	0	0	②
ド	0	1	③
ツ	0	0	④
反	0	0	⑤
不	0	0	合計
合計	2	2	
	4		