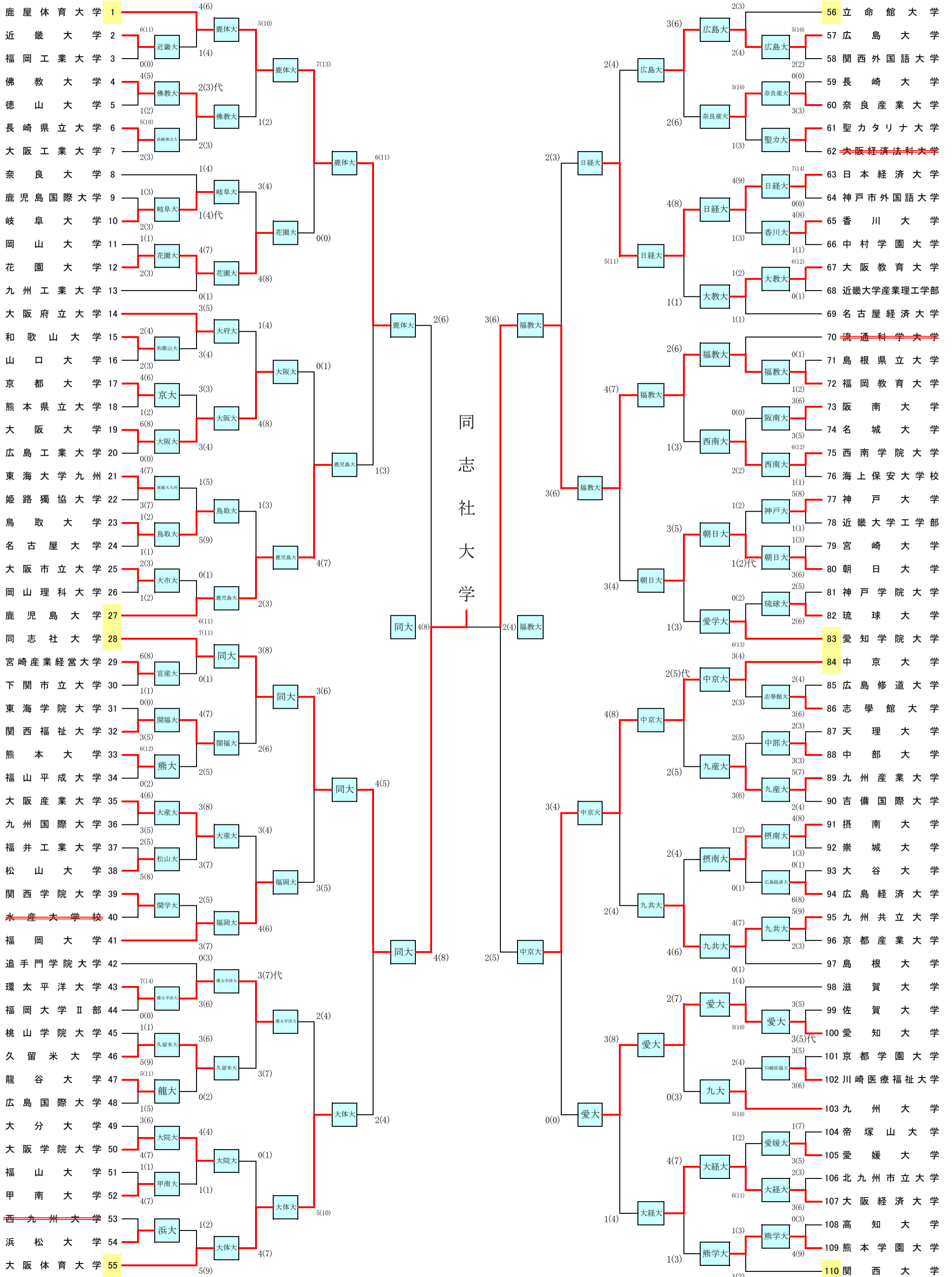


第 5 6 回 西 日 本 学 生 剣 道 大 会



第56回 西日本学生剣道大会

平成23年 5月28日・29日

男子 特設 試合場 決勝

勝ち→○ 負け→× 引き分け→△

※青の部分のみ記入を行って下さい。また、未記入の部分がある場合、正しく表示されないことがありますのでご注意ください。
※不戦の場合でも選手名は必ず入れるようにしてください。

大学名	先鋒	次鋒	五将	中堅	三将	副将	大将	代表戦	勝敗
	○	×	○	○	×	○	△	△	
同志社大学	選手名	山本	木村	野中	石原	野原	軸原	北	○
	1	メ ⑨ 0:01:42 反則		メ ⑦ 0:03:20 反則	メ ④ 0:01:04 反則	メ ① 0:04:49 反則	メ ⑤ 0:01:40 反則		
	2	コ ⑤ 時 0:01:47	時	コ ① 時 0:04:31 ②	メ ⑦ 時 0:01:37	時	時	時	
福岡教育大学	3								×
	3		反則		反則		反則	反則	
	2	間	コ ⑤ 間 0:03:25	間	② 間	① 間	コ ⑤ 間 0:02:41	間	
1		コ ④ 0:00:30			コ ⑤ 0:02:06				
選手名	平本	開	一宮 (上段)	大塚	穴井	立野	立石		
	×	○	×	×	○	×	△	△	
試合時間	0:01:47	0:03:25	0:04:31	0:01:37	0:02:06	0:04:49	0:02:41		
決着の仕方	二本勝ち	二本勝ち	二本勝ち	二本勝ち	一本勝ち	一本勝ち	一本ずつで引き分け		

第56回 西日本学生剣道大会

平成23年 5月28日・29日

男子 第 1 試合場 準決勝

勝ち→○ 負け→× 引き分け→△

※青の部分のみ記入を行って下さい。また、未記入の部分がある場合、正しく表示されないことがありますのでご注意ください。
※不戦の場合でも選手名は必ず入れるようにしてください。

大学名	先鋒	次鋒	五将	中堅	三将	副将	大将	代表戦	勝敗				
鹿屋体育大学	選手名	高松	浅井	出口	竹下	鴨宮	安田	有馬	×				
	1	反則 メ ④	0:00:18	反則	コ ⑤	0:00:10	反則	コ ⑤		0:00:01	反則		
	2	時 ④	メ ④ 時	0:00:20	時	①	時	メ ⑦ 時		0:02:02	①	時	
	3							メ ⑤		0:01:54			
同志社大学	3	反則		反則	反則		反則	ド ⑦	0:04:19	反則			
	2	間		間	メ ①	0:04:29	③	メ ①	0:00:33	間	メ ①	0:00:04	間
	1	ド ⑨	0:01:51		メ ⑥	0:00:05		メ ①	0:02:55	メ ①	0:00:02		
選手名	山本	木村	野中 (上段)	石原	野間	軸原	北		○				
	○	×	○	△	○	○	×	△					
試合時間	0:00:00	0:00:20	0:04:29	0:00:00	0:00:00	0:04:19	0:01:54						
決着の仕方	一本勝ち	二本勝ち	二本勝ち	一本ずつで引き分け	一本勝ち	二本勝ち	二本勝ち						

第56回 西日本学生剣道大会

平成23年 5月28日・29日

男子 第 3 試合場 準決勝

勝ち→○ 負け→× 引き分け→△

※青の部分のみ記入を行って下さい。また、未記入の部分がある場合、正しく表示されないことがありますのでご注意ください。
※不戦の場合でも選手名は必ず入れるようにして下さい。

大学名	先鋒	次鋒	五将	中堅	三将	副将	大将	代表戦	勝敗						
	×	○	△	○	△	×	○	△							
福岡教育大学	選手名	平本	開	一宮 (上段)	大塚	穴井	立野	立石		○					
	1	反則 コ ④	0:00:24	反則	反則 メ ①	0:00:48	反則	反則 ド ①	0:01:08		反則				
	2	時	メ ⑤	時	①	メ ①	時	①	時		時				
中京大学	選手名	伊藤	笠原	久留宮	長谷川	金子	海野	栗本		×					
	3	反則	反則	反則	反則	反則	反則	反則	反則						
	2	コ ⑤	間	0:01:46	間	間	間	メ ④	間		0:01:50	コ ⑤	間	0:03:41	間
1	メ ①	0:01:41													
	○	×	△	×	△	○	×	△							
試合時間	0:01:46	0:02:11	0:00:00	0:02:33	0:00:00	0:01:50	0:03:47								
決着の仕方	二本勝ち	二本勝ち	引き分け	二本勝ち	引き分け	二本勝ち	二本勝ち								