

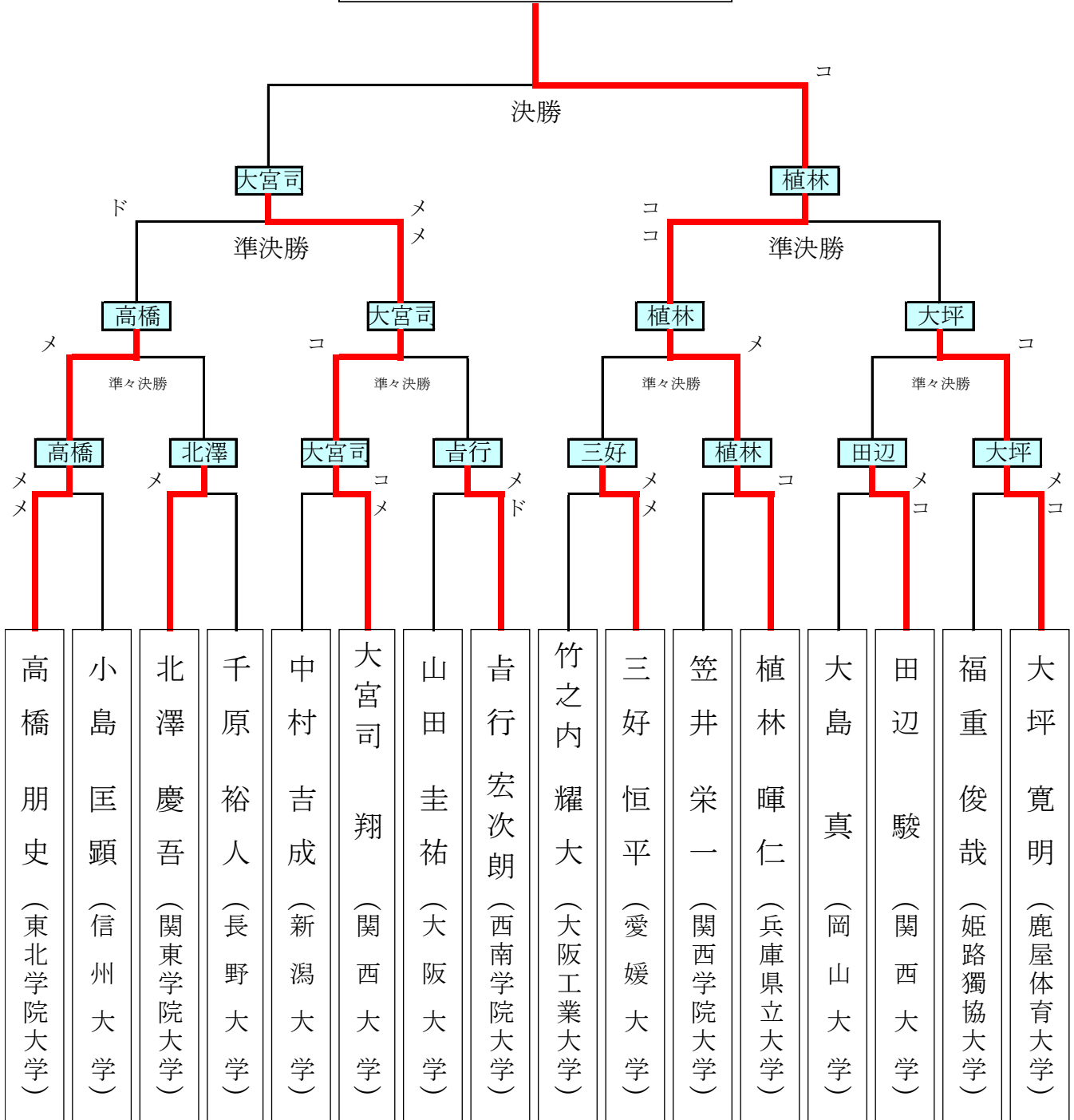
第8回 全日本学生剣道オープン大会

男子 弐段以下の部

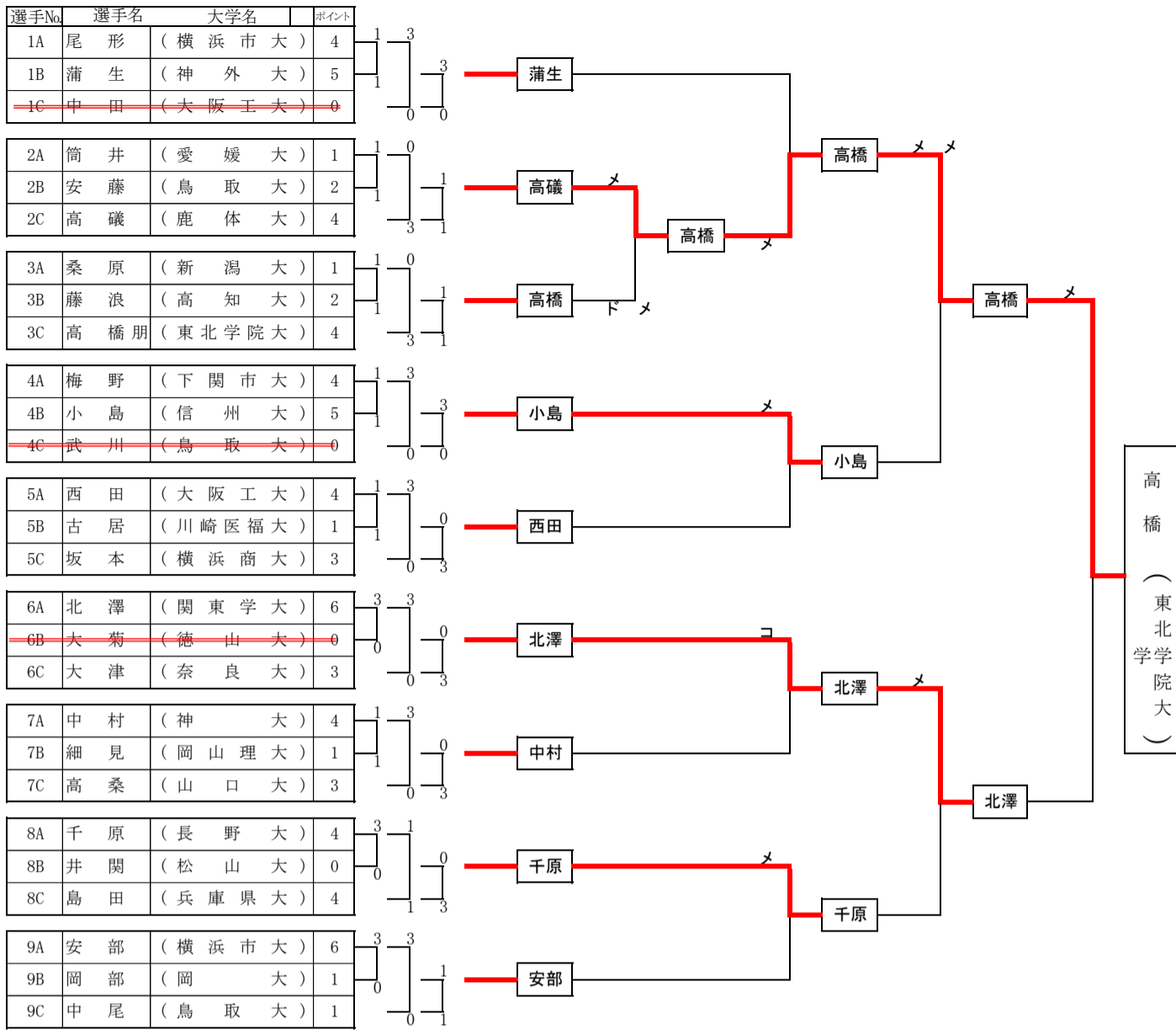
ベスト16トーナメント戦

優勝

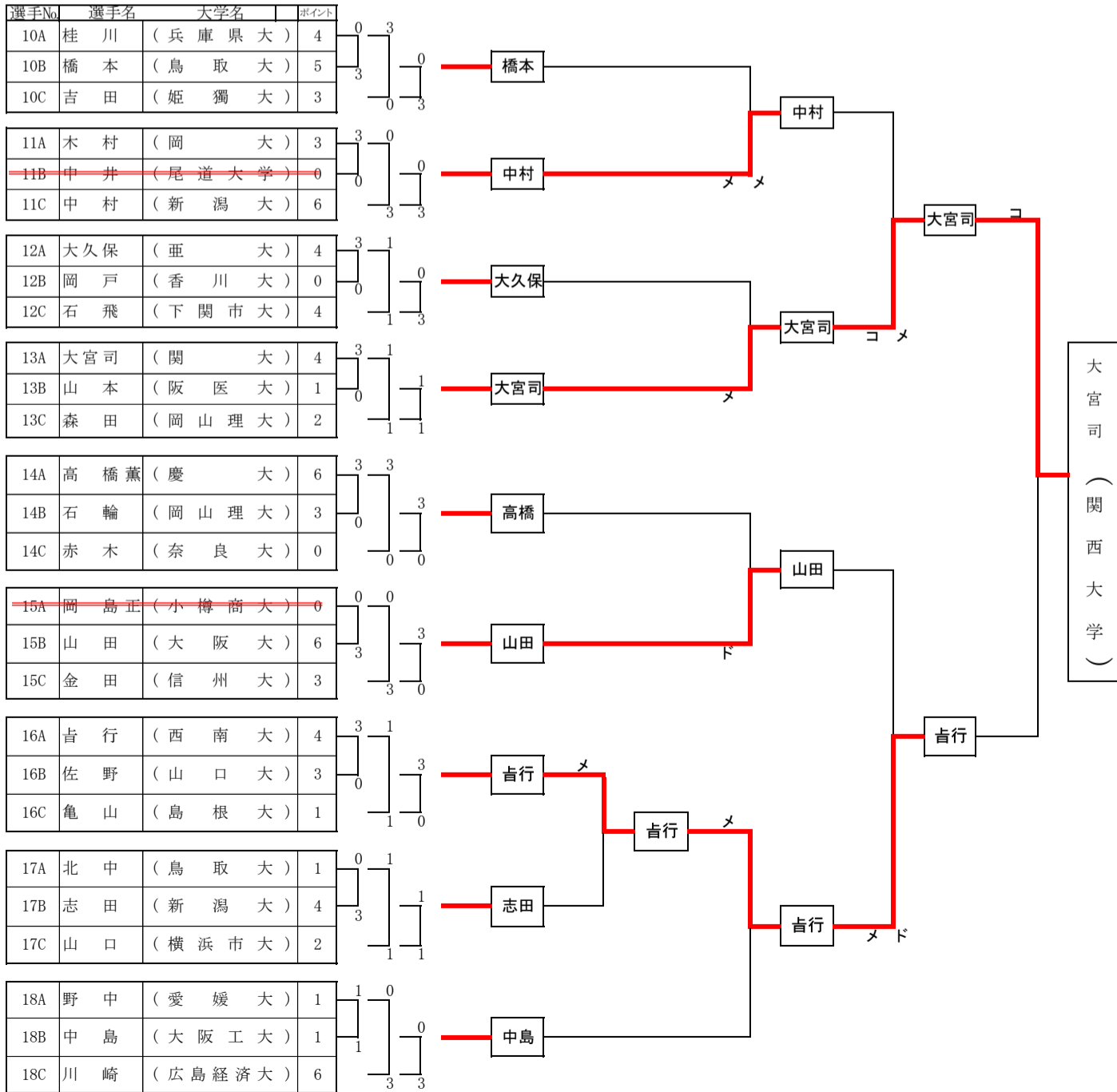
植林 暉仁  
(兵庫県立大学)



### 男子 弐段以下の部 Aブロック



### 男子 弐段以下の部 Bブロック



第8回全日本学生剣道オープン大会 男子弐段以下の部

選手No.	選手名	大学名	1A	1B	1C	勝ち点	取得本数	順位	備考
1A	尾形	(横浜市立大学)		1	3	4	2	2	
1B	蒲生	(神戸市外国語大学)	1		3	4	2	1	決定戦
1C	中田	(大阪工業大学)	0	0		0	0	3	

選手No.	選手名	大学名	2A	2B	2C	勝ち点	取得本数	順位	備考
2A	筒井	(愛媛大学)		1	0	1	0	3	
2B	安藤	(鳥取大学)	1		1	2	1	2	
2C	高磯	(鹿屋体育大学)	3	1		4	3	1	

選手No.	選手名	大学名	3A	3B	3C	勝ち点	取得本数	順位	備考
3A	桑原	(新潟大学)		1	0	1	0	3	
3B	藤浪	(高知大学)	1		1	2	0	2	
3C	高橋 朋	(東北学院大学)	3	1		4	2	1	

選手No.	選手名	大学名	4A	4B	4C	勝ち点	取得本数	順位	備考
4A	梅野	(下関市立大学)		1	3	4	2	2	
4B	小島	(信州大学)	1		3	4	2	1	決定戦
4C	武川	(鳥取大学)	0	0		0	0	3	

選手No.	選手名	大学名	5A	5B	5C	勝ち点	取得本数	順位	備考
5A	西田	(大阪工業大学)		1	3	4	2	1	
5B	古居	(川崎医療福祉大学)	1		0	1	0	3	
5C	坂本	(横浜商科大学)	0	3		3	1	2	

選手No.	選手名	大学名	6A	6B	6C	勝ち点	取得本数	順位	備考
6A	北澤	(関東学院大学)		3	3	6	3	1	
6B	大菊	(徳山大学)	0		0	0	0	3	
6C	大津	(奈良大学)	0	3		3	2	2	

選手No.	選手名	大学名	7A	7B	7C	勝ち点	取得本数	順位	備考
7A	中村	(神戸大学)		1	3	4	2	1	
7B	細見	(岡山理科大学)	1		0	1	0	3	
7C	高桑	(山口大学)	0	3		3	2	2	

選手No.	選手名	大学名	8A	8B	8C	勝ち点	取得本数	順位	備考
8A	千原	(長野大学)		3	1	4	2	1	
8B	井関	(松山大学)	0		0	0	0	3	
8C	島田	(兵庫県立大学)	1	3		4	1	2	

選手No.	選手名	大学名	9A	9B	9C	勝ち点	取得本数	順位	備考
9A	安部	(横浜市立大学)		3	3	6	2	1	
9B	岡部	(岡山大学)	0		1	1	0	2	
9C	中尾	(鳥取大学)	0	1		1	0	2	

選手No.	選手名	大学名	10A	10B	10C	勝ち点	取得本数	順位	備考
10A	桂川	(兵庫県立大学)		0	3	3	1	2	
10B	橋本	(鳥取大学)	3		0	3	1	1	決定戦
10C	吉田	(姫路獨協大学)	0	3		3	1	3	

選手No.	選手名	大学名	11A	11B	11C	勝ち点	取得本数	順位	備考
11A	木村	(岡山大学)		3	0	3	2	2	
11B	中井	(尾道市立大学)	0		0	0	0	3	
11C	中村	(新潟大学)	3	3		6	4	1	

選手No.	選手名	大学名	12A	12B	12C	勝ち点	取得本数	順位	備考
12A	大久保	(亜細亜大学)		3	1	4	2	1	
12B	岡戸	(香川大学)	0		0	0	0	3	
12C	石飛	(下関市立大学)	1	3		4	1	2	

選手No.	選手名	大学名	13A	13B	13C	勝ち点	取得本数	順位	備考
13A	大宮司	(関西大学)		3	1	4	1	1	
13B	山本	(大阪医科大学)	0		1	1	0	3	
13C	森田	(岡山理科大学)	1	1		2	0	2	

選手No.	選手名	大学名	14A	14B	14C	勝ち点	取得本数	順位	備考
14A	高橋 薫	(慶應義塾大学)		3	3	6	4	1	
14B	石輪	(岡山理科大学)	0		3	3	2	2	
14C	赤木	(奈良大学)	0	0		0	0	3	

選手No.	選手名	大学名	15A	15B	15C	勝ち点	取得本数	順位	備考
15A	岡島 正	(小樽商科大学)		0	0	0	0	3	
15B	山田	(大阪大学)	3		3	6	4	1	
15C	金田	(信州大学)	3	0		3	2	2	

選手No.	選手名	大学名	16A	16B	16C	勝ち点	取得本数	順位	備考
16A	旨行	(西南学院大学)		3	1	4	2	1	
16B	佐野	(山口大学)	0		3	3	1	2	
16C	亀山	(島根大学)	1	0		1	0	3	

選手No.	選手名	大学名	17A	17B	17C	勝ち点	取得本数	順位	備考
17A	北中	(鳥取大学)		0	1	1	0	3	
17B	志田	(新潟大学)	3		1	4	2	1	
17C	山口	(横浜市立大学)	1	1		2	0	2	

選手No.	選手名	大学名	18A	18B	18C	勝ち点	取得本数	順位	備考
18A	野中	(愛媛大学)		1	0	1	0	2	
18B	中島	(大阪工業大学)	1		0	1	0	2	決定戦
18C	川崎	(広島経済大学)	3	3		6	2	1	欠場

選手No.	選手名	大学名	19A	19B	19C	勝ち点	取得本数	順位	備考
19A	村上	(広島工業大学)		0	3	3	2	2	
19B	久保	(横浜市立大学)	3		3	6	4	1	
19C	張	(愛媛大学)	0	0		0	0	3	

選手No.	選手名	大学名	20A	20B	20C	勝ち点	取得本数	順位	備考
20A	飯 沼	(新 潟 大 学)		1	0	1	1	3	
20B	竹之内	(大 阪 工 業 大 学)	1		3	4	2	1	
20C	中 原	(鳥 取 大 学)	3	0		3	2	2	

選手No.	選手名	大学名	21A	21B	21C	勝ち点	取得本数	順位	備考
21A	棚 橋	(垂 細 垂 大 学)		3	1	4	2	1	決定戦
21B	中 西	(広 島 修 道 大 学)	0		0	0	0	3	
21C	清 水	(高 知 大 学)	1	3		4	2	2	

選手No.	選手名	大学名	22A	22B	22C	勝ち点	取得本数	順位	備考
22A	北 橋	(信 州 大 学)		3	0	3	2	1	決定戦
22B	新 田	(奈 良 大 学)	0		3	3	2	3	
22C	今 城	(岡 山 理 科 大 学)	3	0		3	2	2	

選手No.	選手名	大学名	23A	23B	23C	勝ち点	取得本数	順位	備考
23A	玉 木	(横 浜 商 科 大 学)		3	0	3	2	2	
23B	相 川	(信 州 大 学)	0		0	0	1	3	
23C	三 好	(愛 媛 大 学)	3	3		6	4	1	

選手No.	選手名	大学名	24A	24B	24C	勝ち点	取得本数	順位	備考
24A	櫻 井	(関 西 大 学)		1	3	4	2	2	
24B	笠 井	(関 西 学 院 大 学)	1		3	4	2	1	決定戦
24C	草 川	(下 関 市 立 大 学)	0	0		0	0	3	

選手No.	選手名	大学名	25A	25B	25C	勝ち点	取得本数	順位	備考
25A	小 谷	(天 理 大 学)		3	3	6	4	1	
25B	久 住	(鳥 取 大 学)	0		0	0	0	3	
25C	引 地	(新 潟 大 学)	0	3		3	1	2	

選手No.	選手名	大学名	26A	26B	26C	勝ち点	取得本数	順位	備考
26A	佐 藤	(東 北 学 院 大 学)		0	0	0	0	3	
26B	山 田	(上 智 大 学)	3		3	6	3	1	
26C	吉 原	(福 山 大 学)	3	0		3	2	2	

選手No.	選手名	大学名	27A	27B	27C	勝ち点	取得本数	順位	備考
27A	今 井	(奈 良 産 業 大 学)		1	3	4	1	2	
27B	植 林	(兵 庫 県 立 大 学)	1		3	4	2	1	
27C	田 村	(山 口 大 学)	0	0		0	0	3	

選手No.	選手名	大学名	28A	28B	28C	勝ち点	取得本数	順位	備考
28A	高 田	(松 山 大 学)		0	0	0	1	3	
28B	清 藤	(神 戸 市 外 国 語 大 学)	3		0	3	2	2	
28C	大 島	(岡 山 大 学)	3	3		6	4	1	

選手No.	選手名	大学名	29A	29B	29C	勝ち点	取得本数	順位	備考
29A	青 柳	(信 州 大 学)		0	0	0	0	3	
29B	田 村 敬	(鳥 取 大 学)	3		3	6	3	1	
29C	保 坂	(麗 澤 大 学)	3	0		3	1	2	

選手No.	選手名	大学名	30A	30B	30C	勝ち点	取得本数	順位	備考
30A	田 辺	( 関 西 大 学 )		3	3	6	3	1	
30B	石 原	( 岡 山 理 科 大 学 )	0		1	1	0	2	
30C	松 尾	( 神 戸 大 学 )	0	1		1	0	2	

選手No.	選手名	大学名	31A	31B	31C	勝ち点	取得本数	順位	備考
31A	名 原	( 山 口 大 学 )		1	1	2	1	2	
31B	浦 野	( 高 知 大 学 )	1		1	2	2	1	
31C	高 嶋	( 横 浜 商 科 大 学 )	1	1		2	1	2	

選手No.	選手名	大学名	32A	32B	32C	勝ち点	取得本数	順位	備考
32A	藤 井	( 奈 良 大 学 )		0	3	3	2	2	
32B	福 重	( 姫 路 獨 協 大 学 )	3		3	6	4	1	
32C	若 林	( 川 崎 医 療 福 祉 大 学 )	0	0		0	0	3	

選手No.	選手名	大学名	33A	33B	33C	勝ち点	取得本数	順位	備考
33A	在 間	( 下 関 市 立 大 学 )		1	0	1	0	2	
33B	溝 口	( 垂 細 垂 大 学 )	1		0	1	0	2	
33C	甲 斐	( 岡 山 理 科 大 学 )	3	3		6	3	1	

選手No.	選手名	大学名	34A	34B	34C	勝ち点	取得本数	順位	備考
34A	美 濃	( 横 浜 市 立 大 学 )		0	0	0	0	3	
34B	大 坪	( 鹿 屋 体 育 大 学 )	3		1	4	2	1	決定戦
34C	吉 田	( 鳥 取 大 学 )	3	1		4	2	2	

選手No.	選手名	大学名	35A	35B	35C	勝ち点	取得本数	順位	備考
35A	矢 野	( 北 海 道 大 学 )		3	0	3	2	2	
35B	永 澤	( 新 潟 大 学 )	0		0	0	0	3	
35C	山 本	( 徳 山 大 学 )	3	3		6	3	1	

選手No.	選手名	大学名	36A	36B	36C	勝ち点	取得本数	順位	備考
36A	野々村	( 大 阪 工 業 大 学 )		1	1	2	0	2	
36B	北野原	( 東 北 学 院 大 学 )	1		0	1	0	3	
36C	高 祖	( 愛 媛 大 学 )	1	3		4	1	1	