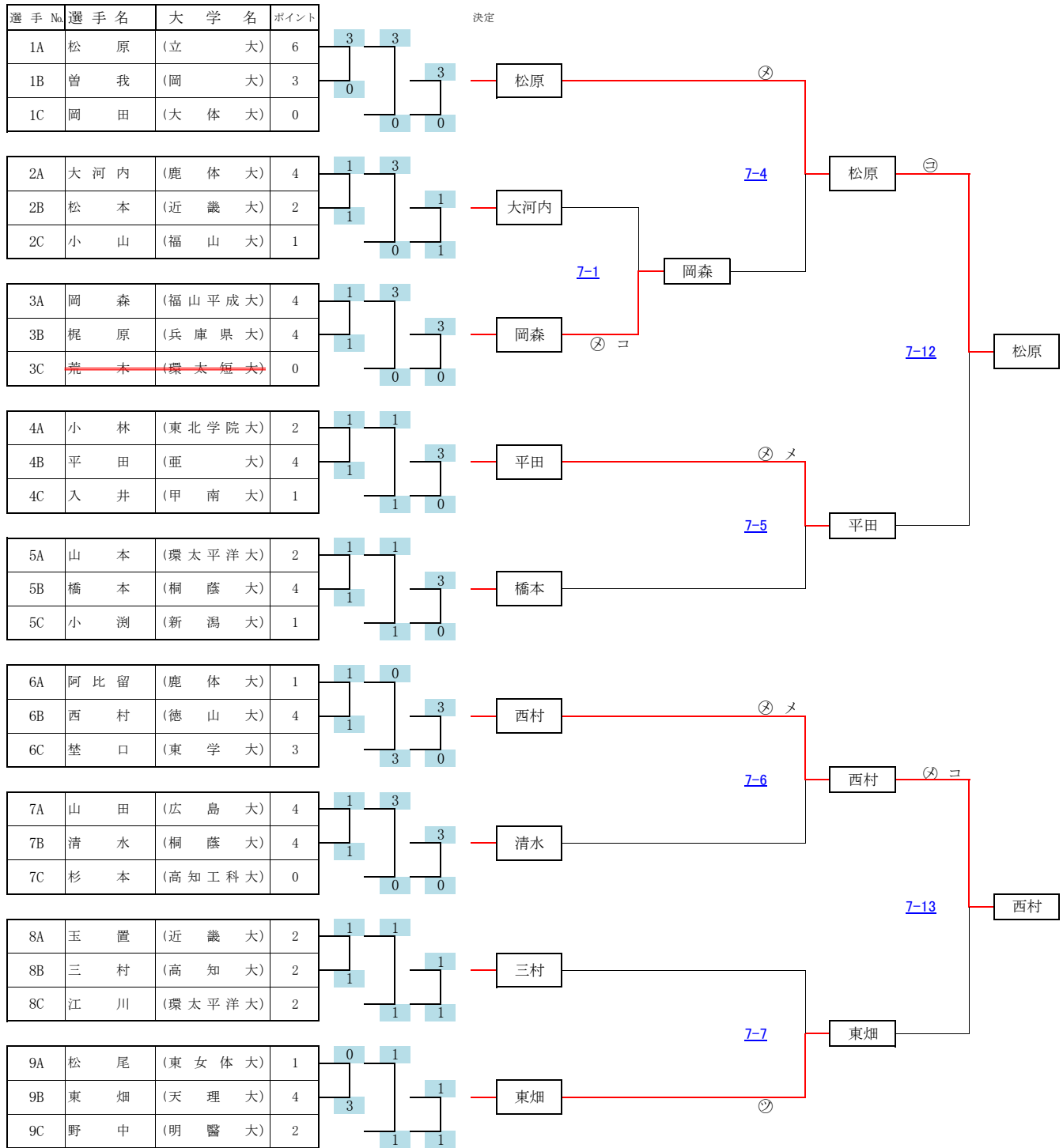
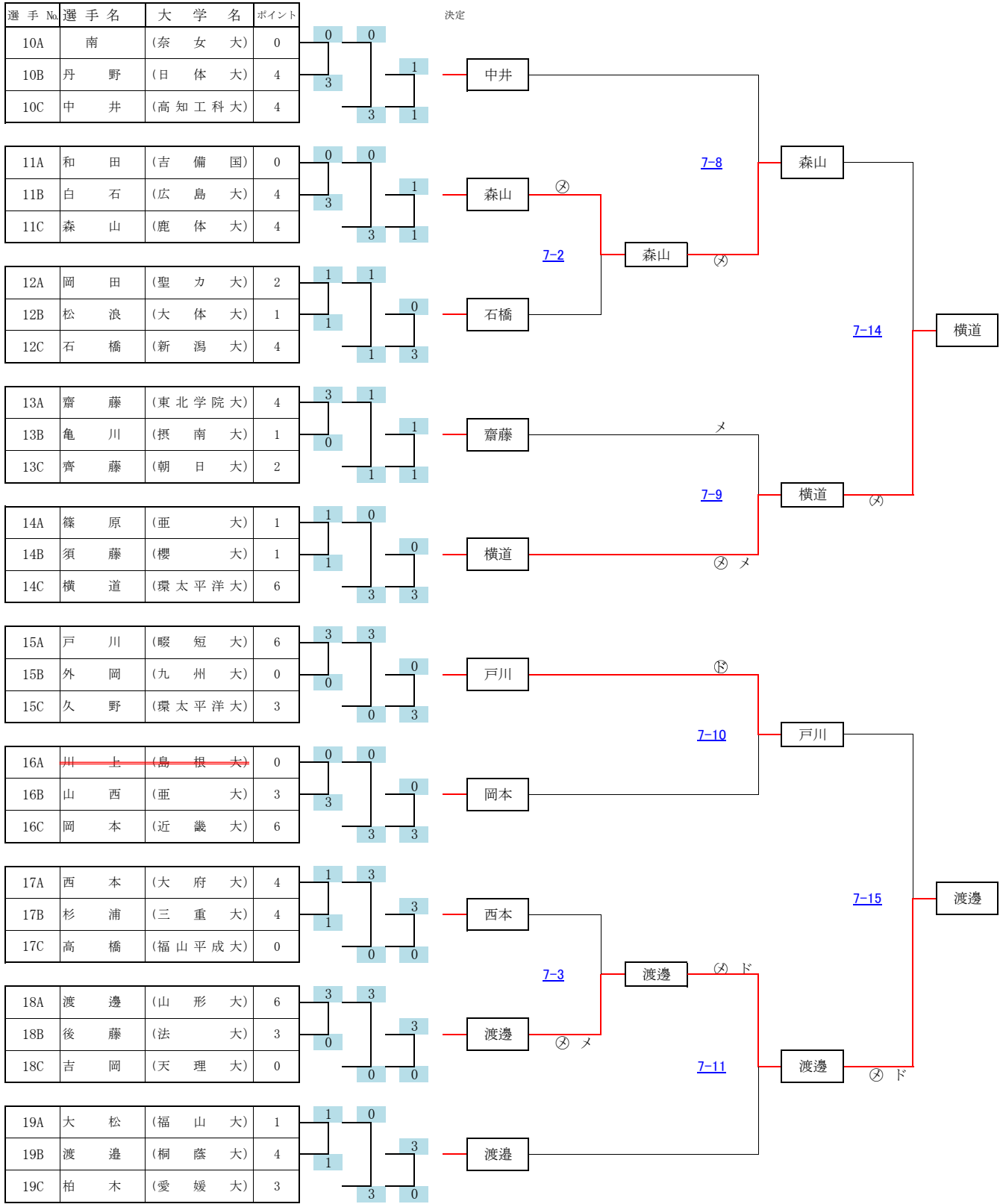


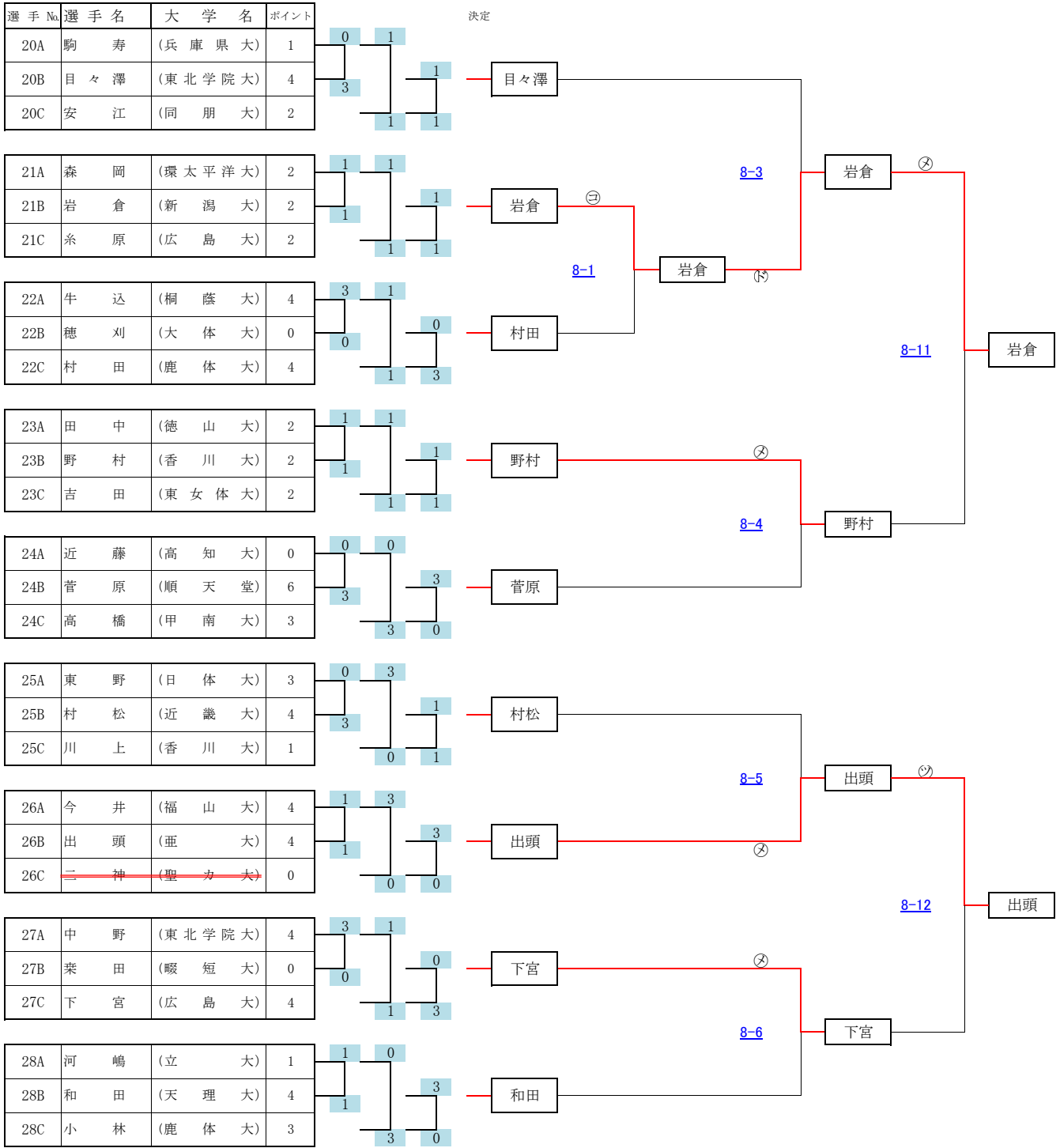
第12回全日本学生剣道オープン大会 女子参段以上の部 (A)



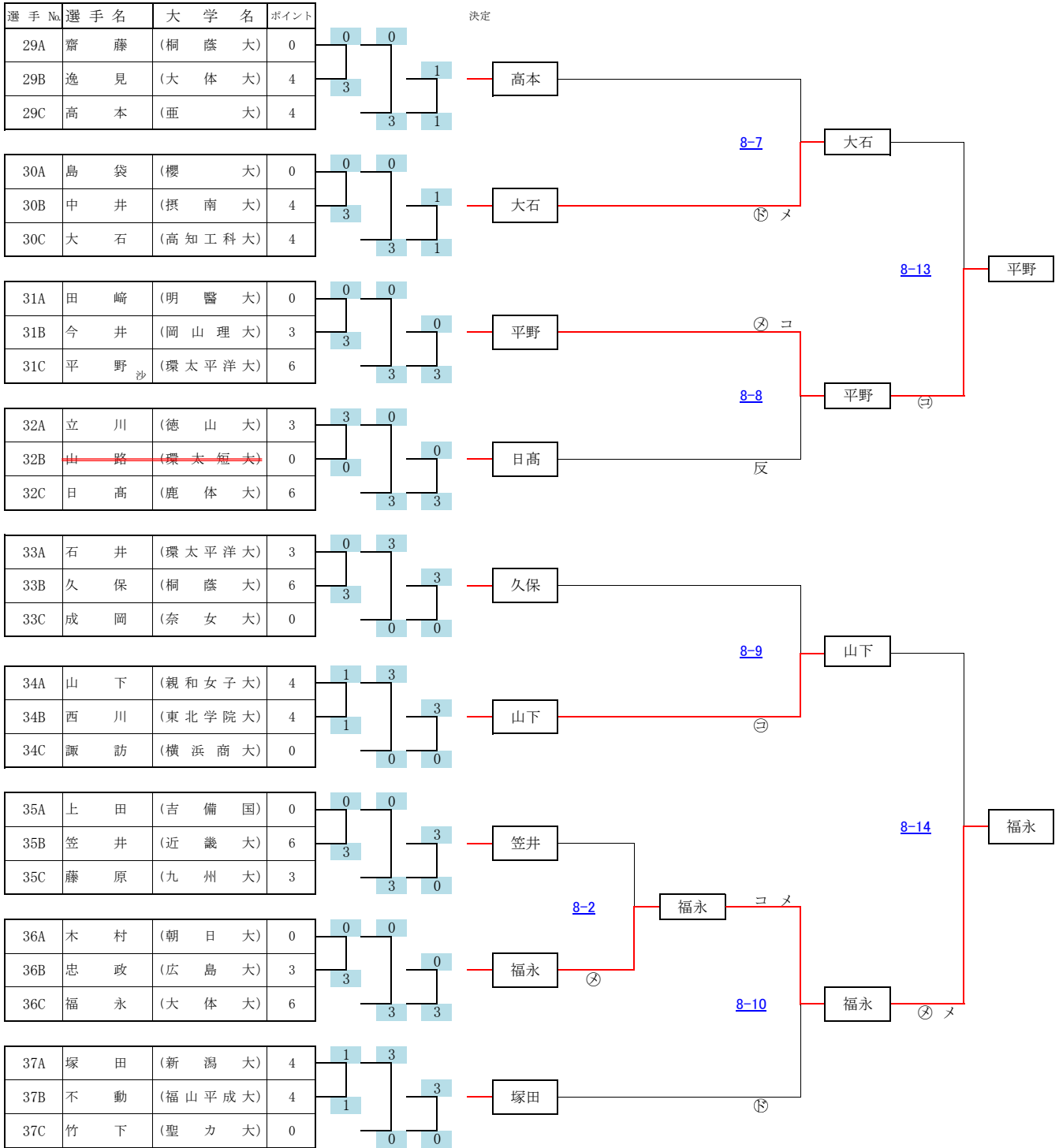
第12回全日本学生剣道オープン大会 女子参段以上の部 (B)



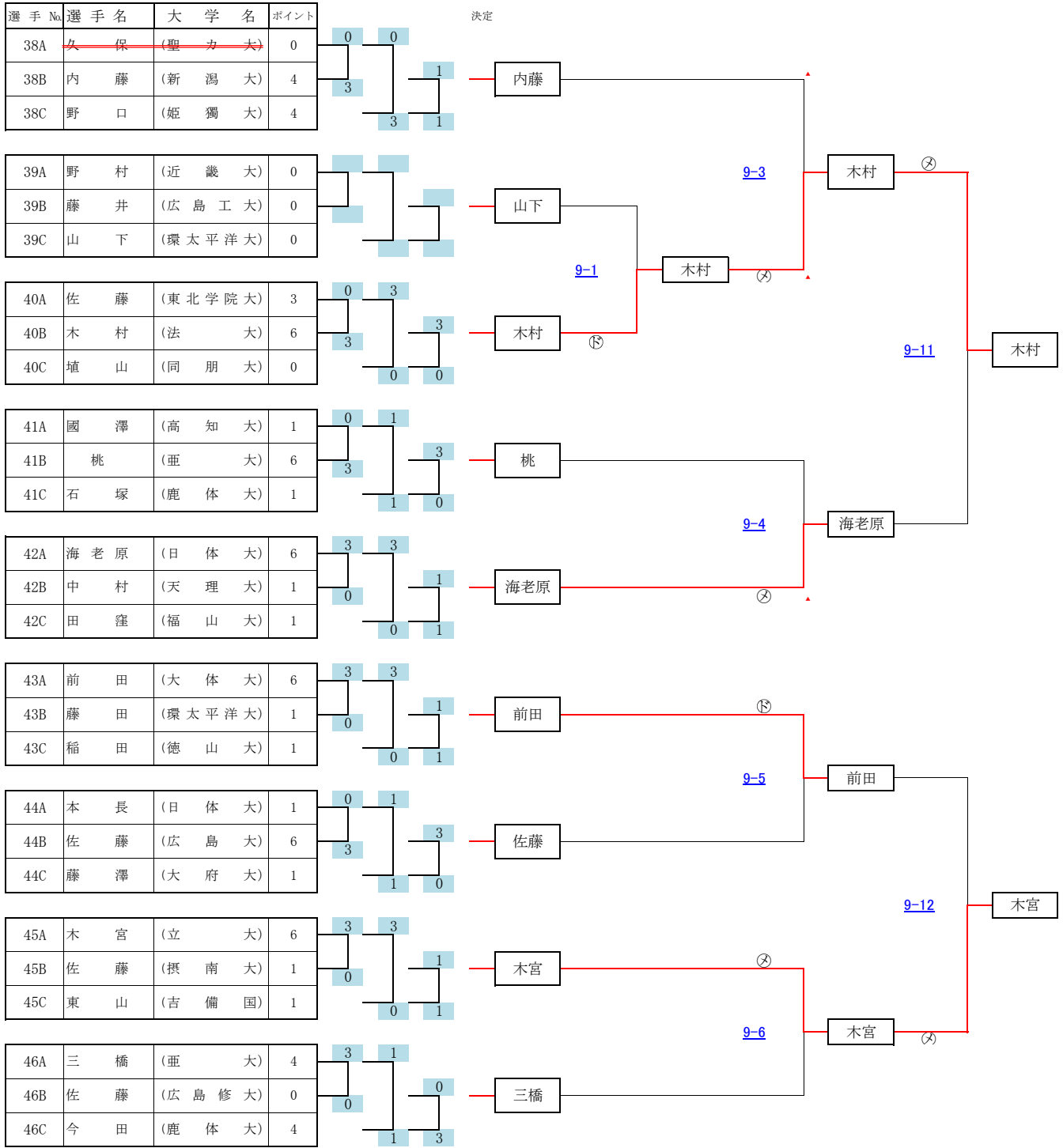
第12回全日本学生剣道オープン大会 女子参段以上の部 (C)



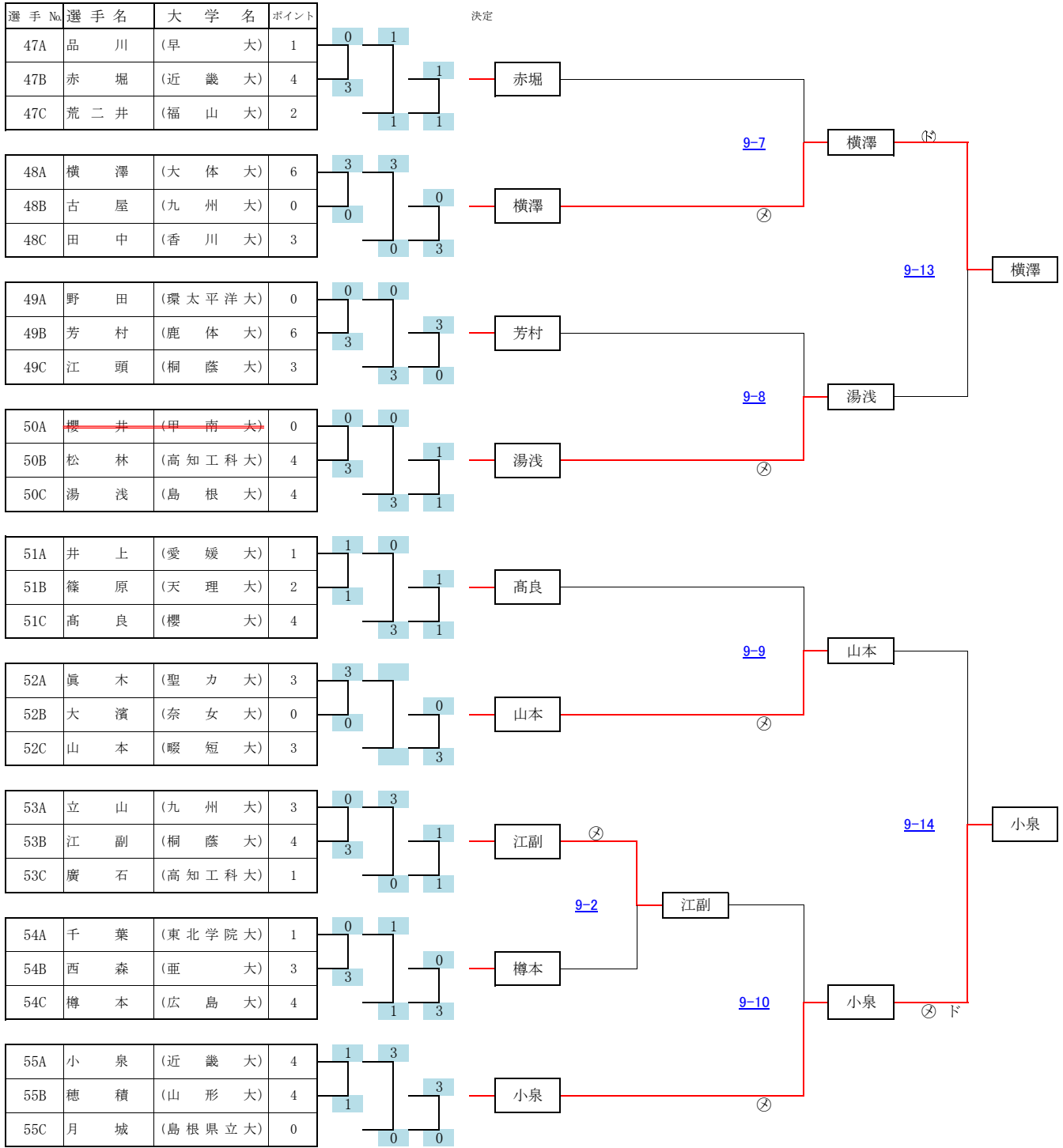
第12回全日本学生剣道オープン大会 女子参段以上の部 (D)



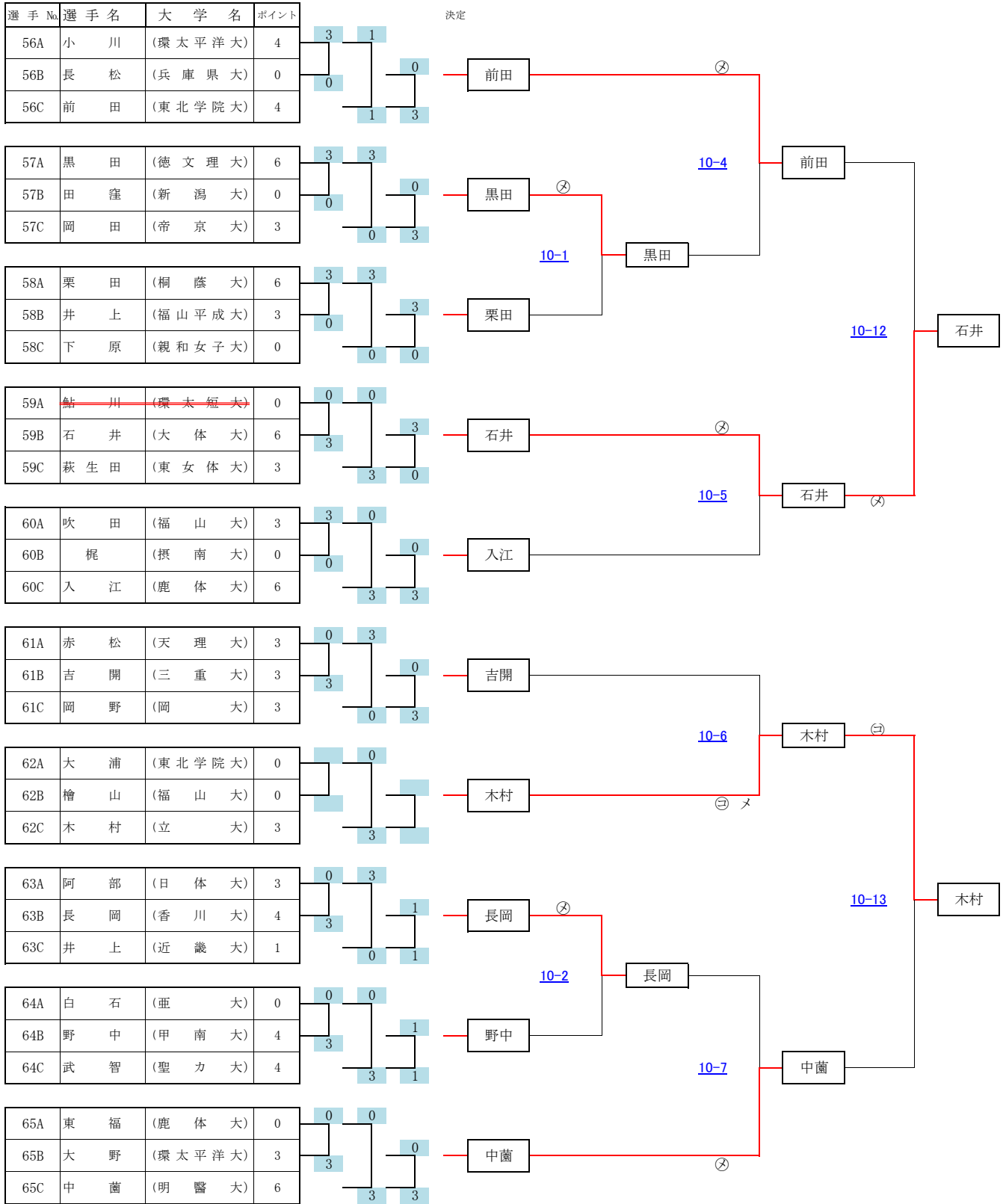
第12回全日本学生剣道オープン大会 女子参段以上の部 (E)



第12回全日本学生剣道オープン大会 女子参段以上の部 (F)



第12回全日本学生剣道オープン大会 女子参段以上の部 (G)



第12回全日本学生剣道オープン大会 女子参段以上の部 (H)

